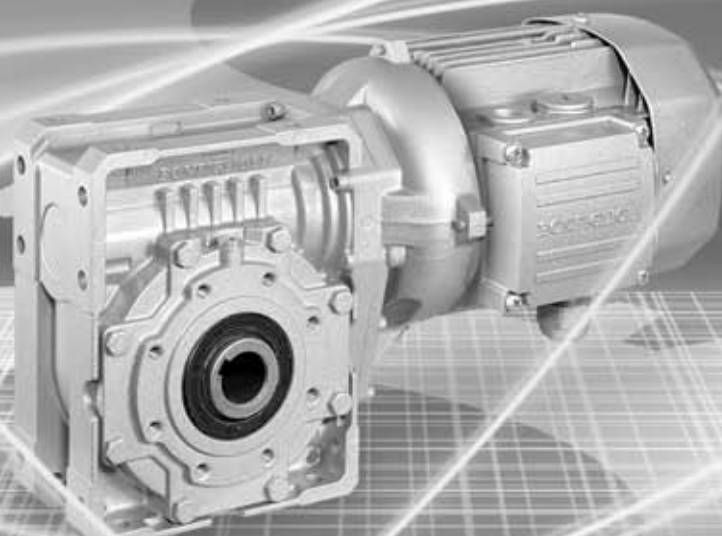




*Lista parti di ricambio - Spare parts list - Listas Peças Substituição
Liste des pieces detachees - Lista de piezas de recambio*

W



LISTA PARTI DI RICAMBIO	SPARE PARTS LIST	LISTA DE PEÇAS DE SUBSTITUIÇÃO	LISTE DES PIÈCES DETACHÉES	LISTA DE PIEZAS DE RECAMBIO	
Descrizione	Description	Descrição	Description	Descripción	
1 Layout generale e simbologia	<i>General layout and symbols</i>	Layout Geral e Simbologia	<i>Schéma d'implantation et symboles</i>	Presentación general y simbología	2
W 63 - W 75 - W 86 - WR 63 - WR 75 - WR 86					
2 Modulo base	<i>Base module</i>	Módulo Base	<i>Module base</i>	Módulo base	3
W 63 - W 75 - W 86					
2.1.1 - Modulo entrata S	<i>2.1.1 - S input module</i>	2.1.1 - Módulo de entrada S	<i>2.1.1 - Module entrée S</i>	2.1.1 - Módulo de entrada S	4
2.1.2 - Modulo entrata HS	<i>2.1.2 - HS input module</i>	2.1.2 - Módulo de entrada HS	<i>2.1.2 - Module entrée HS</i>	2.1.2 - Módulo de entrada HS	5
2.1.3 - Modulo entrata P(IEC) B5	<i>2.1.3 - Input module P(IEC) B5</i>	2.1.3 - Módulo de entrada P (IEC) B5	<i>2.1.3 - Module entrée P(IEC) B5</i>	2.1.3 - Módulo de entrada P(IEC) B5	6
2.1.4 - Modulo entrata P(IEC) B14	<i>2.1.4 - Input module P(IEC) B14</i>	2.1.4 - Módulo de entrada P (IEC) B14	<i>2.1.4 - Module entrée P(IEC) B14</i>	2.1.4 - Módulo de entrada P(IEC) B14	7
WR 63 - WR 75 - WR 86					
2.2.1 - Modulo WR_HS	<i>2.2.1 - Module WR_HS</i>	2.2.1 - Módulo WR_HS	<i>2.2.1 - Module WR_HS</i>	2.2.1 - Módulo WR_HS	8
2.2.2 - Modulo WR_P(IEC) B5	<i>2.2.2 - Module WR_P(IEC) B5</i>	2.2.2 - Módulo WR_P (IEC) B5	<i>2.2.2 - Module WR_P(IEC) B5</i>	2.2.2 - Módulo WR_P(IEC) B5	9
W 110 - WR 110					
3 Modulo base	<i>Base module</i>	Módulo base	<i>Module base</i>	Módulo base	10
W 110					
3.1.1 - Modulo entrata S	<i>3.1.1 - S input module</i>	3.1.1 - Módulo de entrada S	<i>3.1.1 - Module entrée S</i>	3.1.1 - Módulo de entrada S	11
3.1.2 - Modulo entrata HS	<i>3.1.2 - HS input module</i>	3.1.2 - Módulo de entrada HS	<i>3.1.2 - Module entrée HS</i>	3.1.2 - Módulo de entrada HS	12
3.1.3 - Modulo entrata P(IEC) B5	<i>3.1.3 - Input module P(IEC) B5</i>	3.1.3 - Módulo de entrada P (IEC) B5	<i>3.1.3 - Module entrée P(IEC) B5</i>	3.1.3 - Módulo de entrada P(IEC) B5	13
3.1.4 - Modulo entrata P(IEC) B14	<i>3.1.4 - Input module P(IEC) B14</i>	3.1.4 - Módulo de entrada P (IEC) B14	<i>3.1.4 - Module entrée P(IEC) B14</i>	3.1.4 - Módulo de entrada P(IEC) B14	14
WR 110					
3.2.1 - Modulo WR_HS	<i>3.2.1 - Module WR_HS</i>	3.2.1 - Módulo WR_HS	<i>3.2.1 - Module WR_HS</i>	3.2.1 - Módulo WR_HS	15
3.2.2 - Modulo WR_P(IEC) B5	<i>3.2.2 - Module WR_P(IEC) B5</i>	3.2.2 - Módulo WR_P (IEC) B5	<i>3.2.2 - Module WR_P(IEC) B5</i>	3.2.2 - Módulo WR_P(IEC) B5	16
4 Accessori	<i>Accessories</i>	Acessórios	<i>Accessoires</i>	Accesorios	17
5 Motori elettrici	<i>Electric motor</i>	Motor eléctrico	<i>Moteur électriques</i>	Motores eléctricos	20
Revisioni	<i>Revisions</i>	Revisão	<i>Révisions</i>	Revisiones	
L'indice di revisione del catalogo è riportato a pag. 26.	<i>Refer to page 26 for the catalogue revision index.</i>	O índice de revisão do catálogo está indicado na página 26.	<i>Le sommaire de révision du catalogue est indiqué à la page 26.</i>	El índice de revisión del catálogo se indica en la pág. 26.	
Al sito www.bonfiglioli.com sono disponibili i cataloghi con le revisioni aggiornate.	<i>Visit www.bonfiglioli.com to search for catalogues with up-to-date revisions.</i>	No sítio www.bonfiglioli.com estão disponíveis os catálogos com as últimas atualizações	<i>Sur le site www.bonfiglioli.com des catalogues avec les dernières révisions sont disponibles.</i>	En el sitio de Internet www.bonfiglioli.com están disponibles los catálogos con las revisiones actualizadas.	

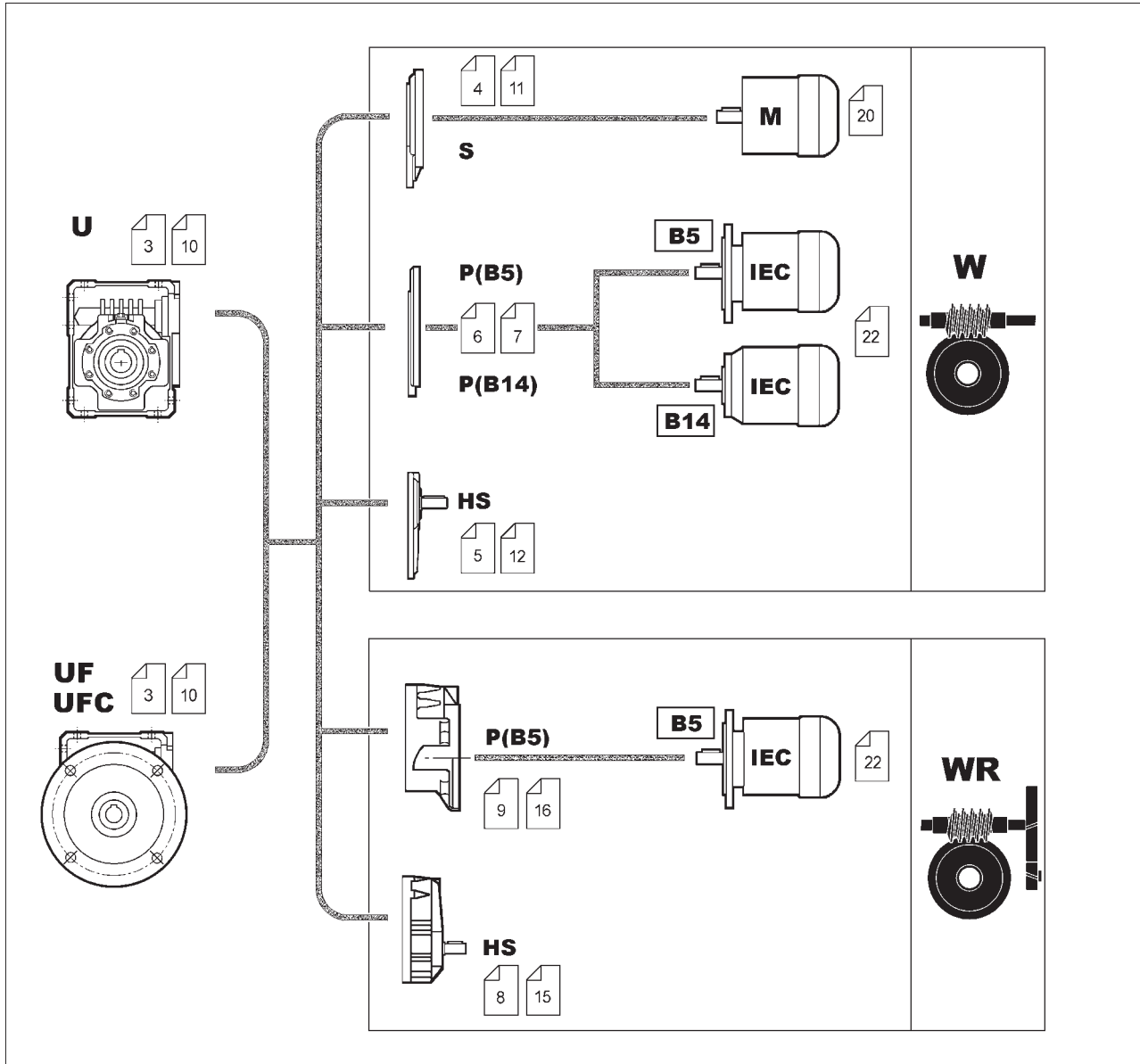
1 - LAYOUT GENERALE E
SIMBOLOGIA

1 - GENERAL LAYOUT AND
SIMBOLS






1 - LAYOUT GERAL E SIMBOLOGIA

1 - SCHÉMA D'IMPLANTATION ET
SYMBOLS

1 - PRESENTACIÓN GENERAL Y
SIMBOLOGÍA



Marche consigliate
Recommended make
Marcas Aconnselhadas
Producteurs conseillé
Aconsejado marchas

	Cuscinetto Bearing Rolamento Roulement Cojinete	SKF - FAG
	Anello di tenuta Oilseal Retentor Bague d'étanchéité Anillo de estanqueidad	CORCOS - STEFA
	O-Ring O-Ring seal O-Ring Bague O-Ring Anillo O-Ring	—
	V-Ring V-Ring seal Anel V-Ring Bague V-Ring Anillo V-Ring	—
	Tappo olio Oil plug Taco de Óleo Bouchon d'huile Tapon de aceite	—



W 63 ... W 86

WR 63 ... WR 86

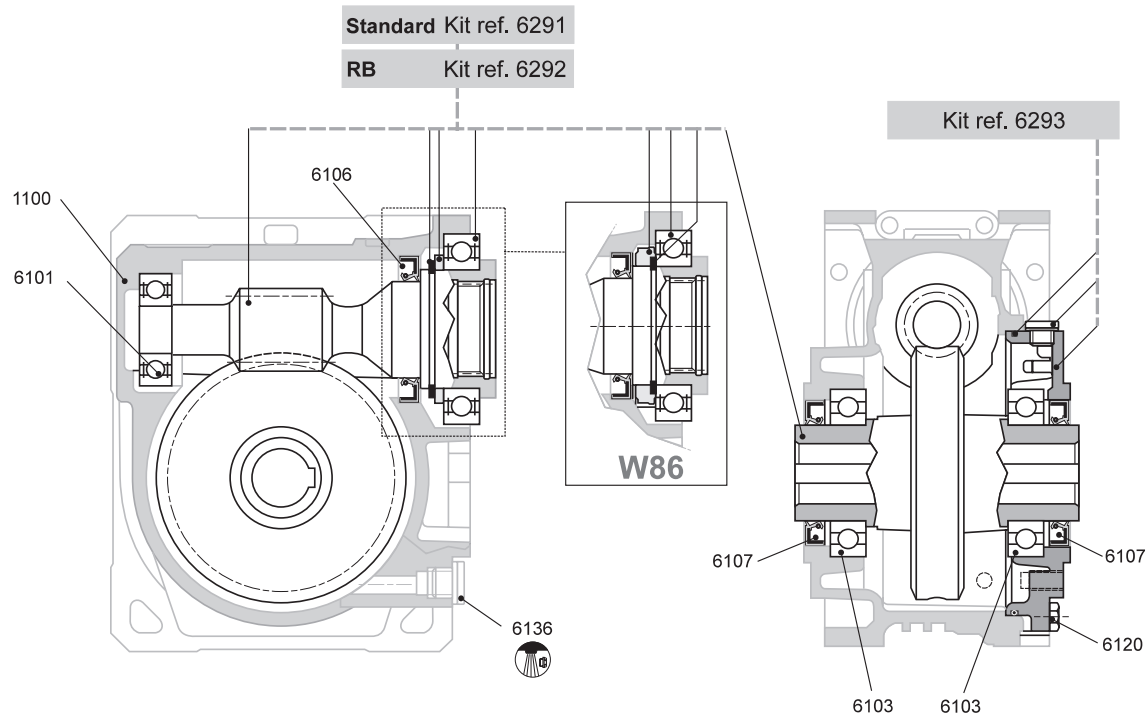
2 - MODULO BASE





2 - BASE MODULE

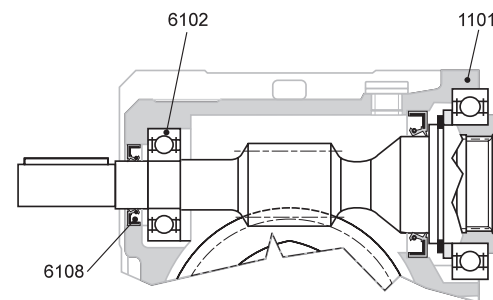
2 - MÓDULO BASE

2 - MODULE BASE

2 - MÓDULO BASE



		W 63	W 75	W 86
	6101	6204 2RS	6205 2RS	6305 2RS
	6102	6204	6205	6206
	6103	6008	6010	6210
	6106	40/62/7 L (i=7-30) 35/62/7 L (i=45-100)	45/72/8 L	50/80/8 L (i=7-30) 45/80/10 L (i=45-100)
	6107	40/62/7 DL	50/72/8 DL	50/80/10 DL
	6108	20/35/7 DL	25/40/7 DL	30/47/7 DL
	6112	OR 2450	OR 3550	OR 4625
	6137	1/4" Gas	1/4" Gas	1/4" Gas



Opzione RB / RB Option / Opção RB
Option RB / Opción RB

**W 63****W 75****W 86**


2.1.1 - Modulo entrata S


2.1.1 - S input module

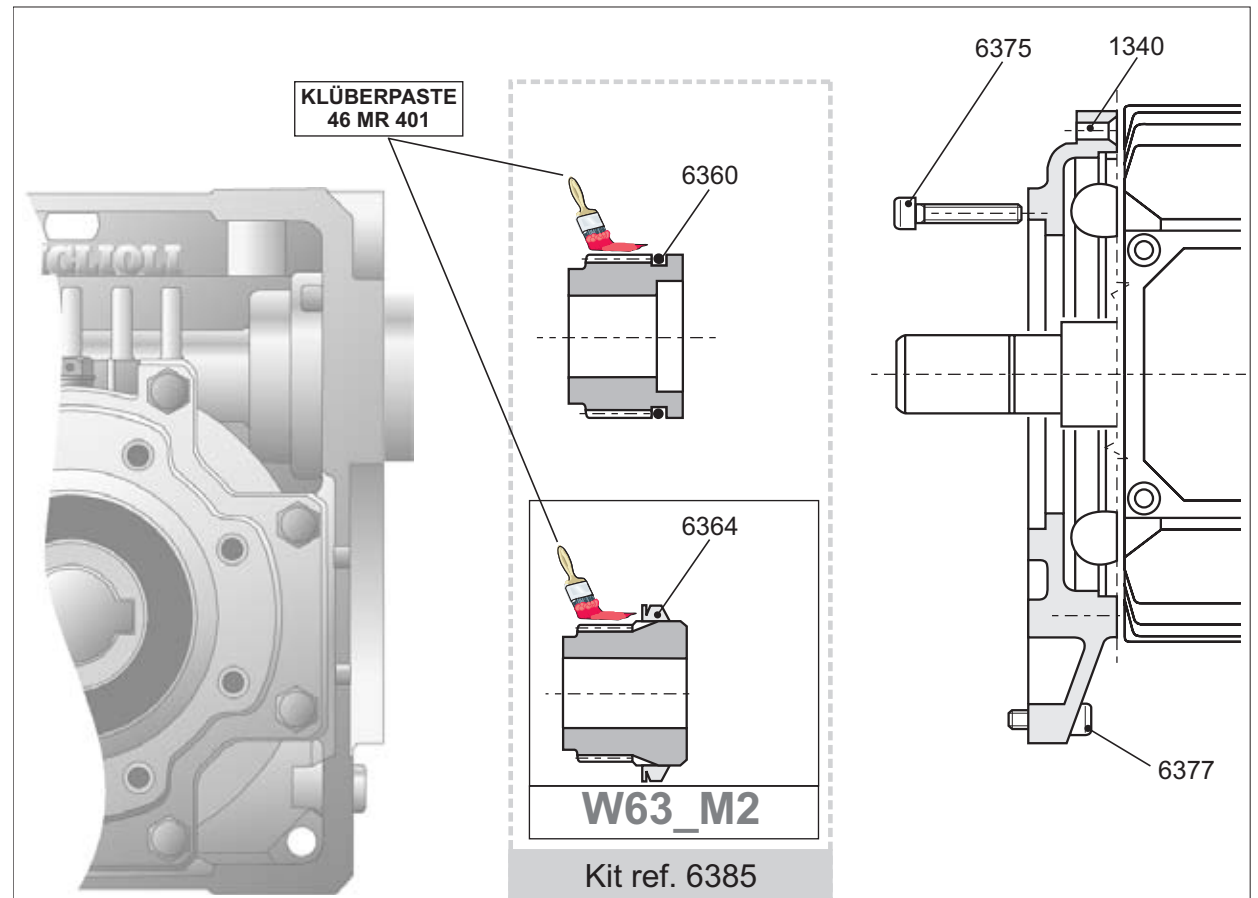
2.1.1 - Módulo Entrada S

2.1.1 - Module entrée S

2.1.1 - Módulo de entrada S

 O-RING	W 63	W 75	W 86
6360	OR 4131	OR 4150	OR 4150

 V-RING	W 63	W 75	W 86
6364	V-40S	—	—



**W 63****W 75****W 86**

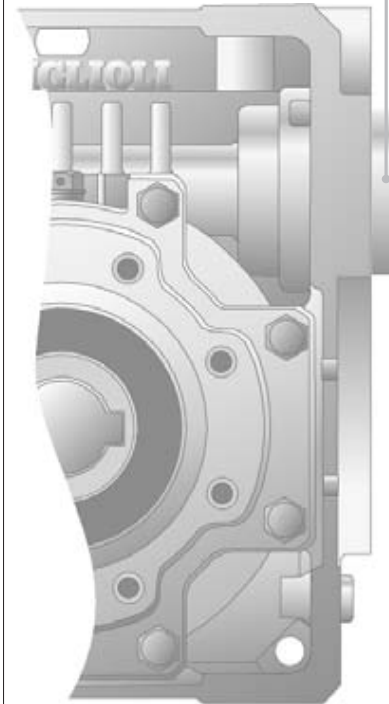
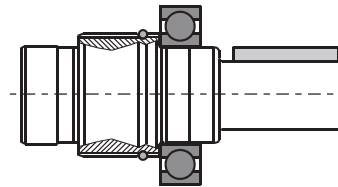
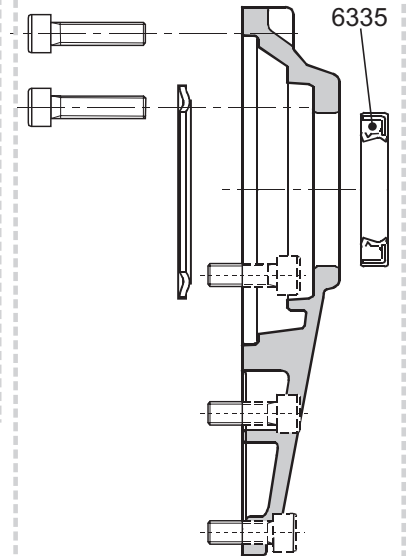
2.1.2 - Modulo entrata HS


2.1.2 - HS input module

2.1.2 - Módulo Entrada HS

2.1.2 - Module entrée HS

2.1.2 - Módulo de entrada HS

Standard Kit ref. 6291**RB Kit ref. 6292****Kit ref. 6355*****Kit ref. 6356**

	W	W 75	W 86
6335	25x32x463 B10F	35x47x4.5 L	35x47x4.5 L



W 63

W 75

W 86


2.1.3 - Modulo entrata P(IEC) B5

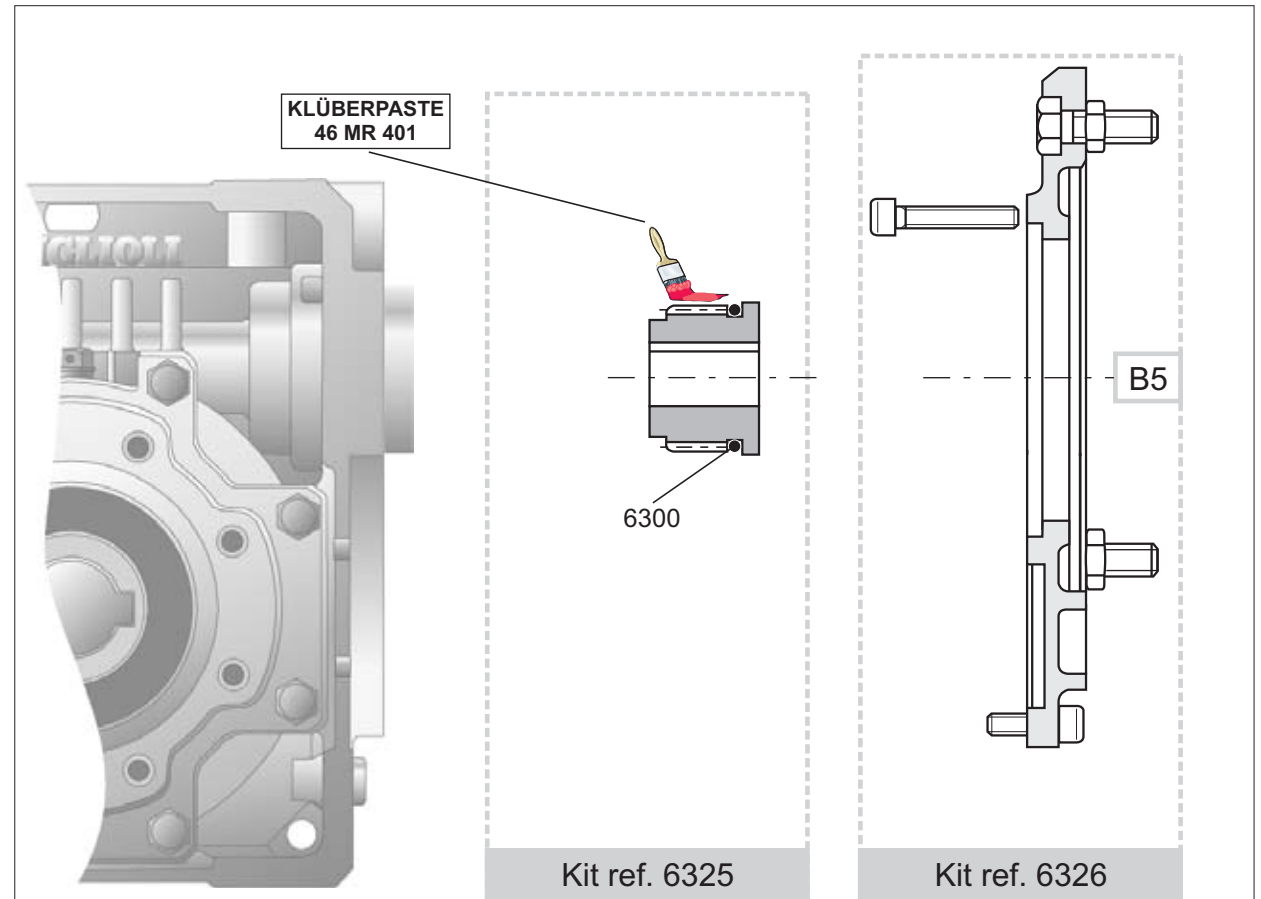
2.1.3 - Input module P(IEC) B5

2.1.3 - Módulo Entrada P(IEC) B5

2.1.3 - Module entrée P(IEC) B5

2.1.3 - Módulo de entrada P(IEC) B5

 O-RING	W 63	W 75	W 86
6300	OR 4131	OR 4150	OR 4150





W 63

W 75

W 86


2.1.4 - Modulo entrata P(IEC) B14

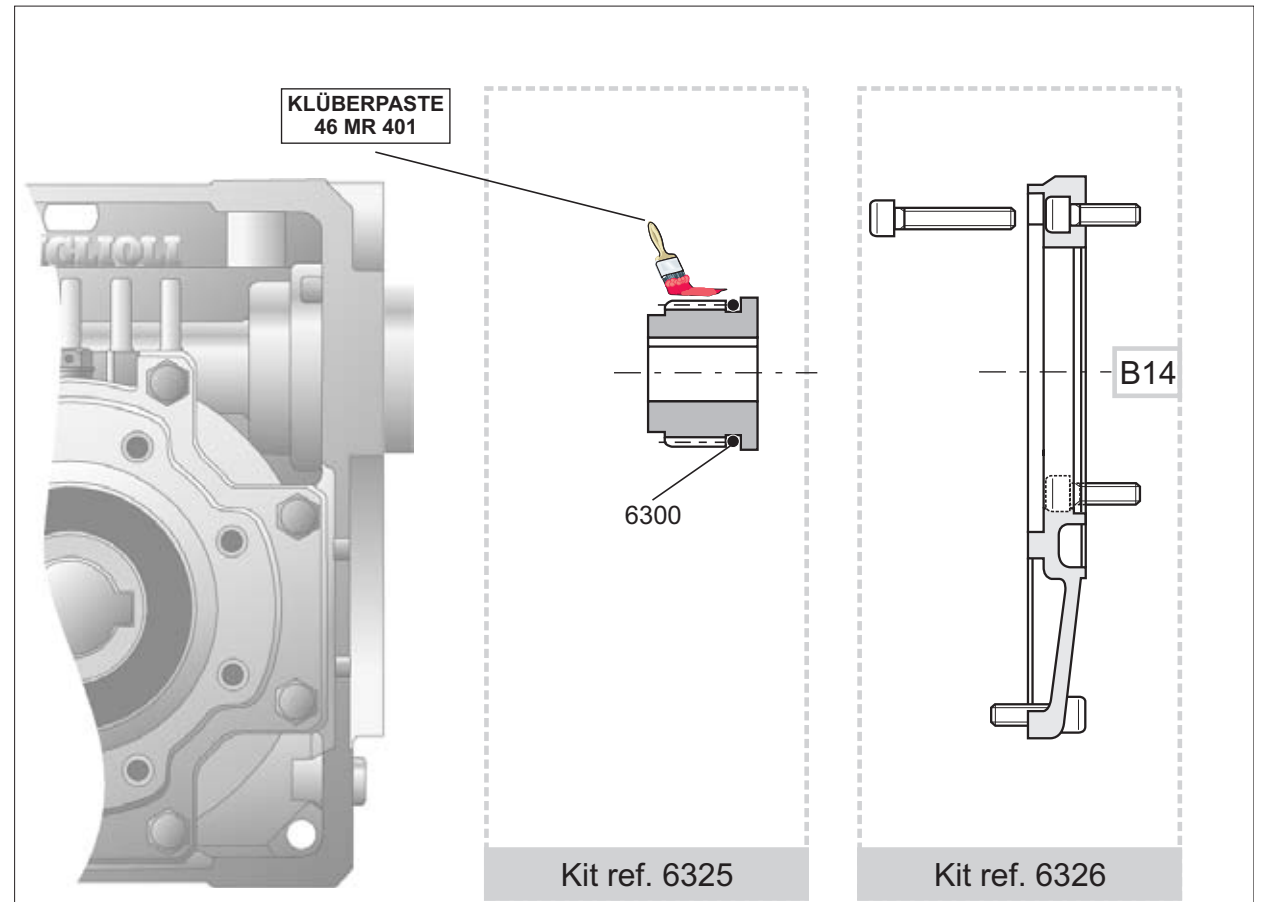
2.1.4 - Input module P(IEC) B14

2.1.4 - Módulo Entrada P(IEC) B14

2.1.4 - Module entrée P(IEC) B14

2.1.4 - Módulo de entrada P(IEC) B14

 O-RING	W 63	W 75	W 86
6300	OR 4131	OR 4150	OR 4150



**WR 63****WR 75****WR 86**

2.2.1 - Modulo WR_HS

2.2.1 - Module WR_HS

2.2.1 - Módulo WR_HS

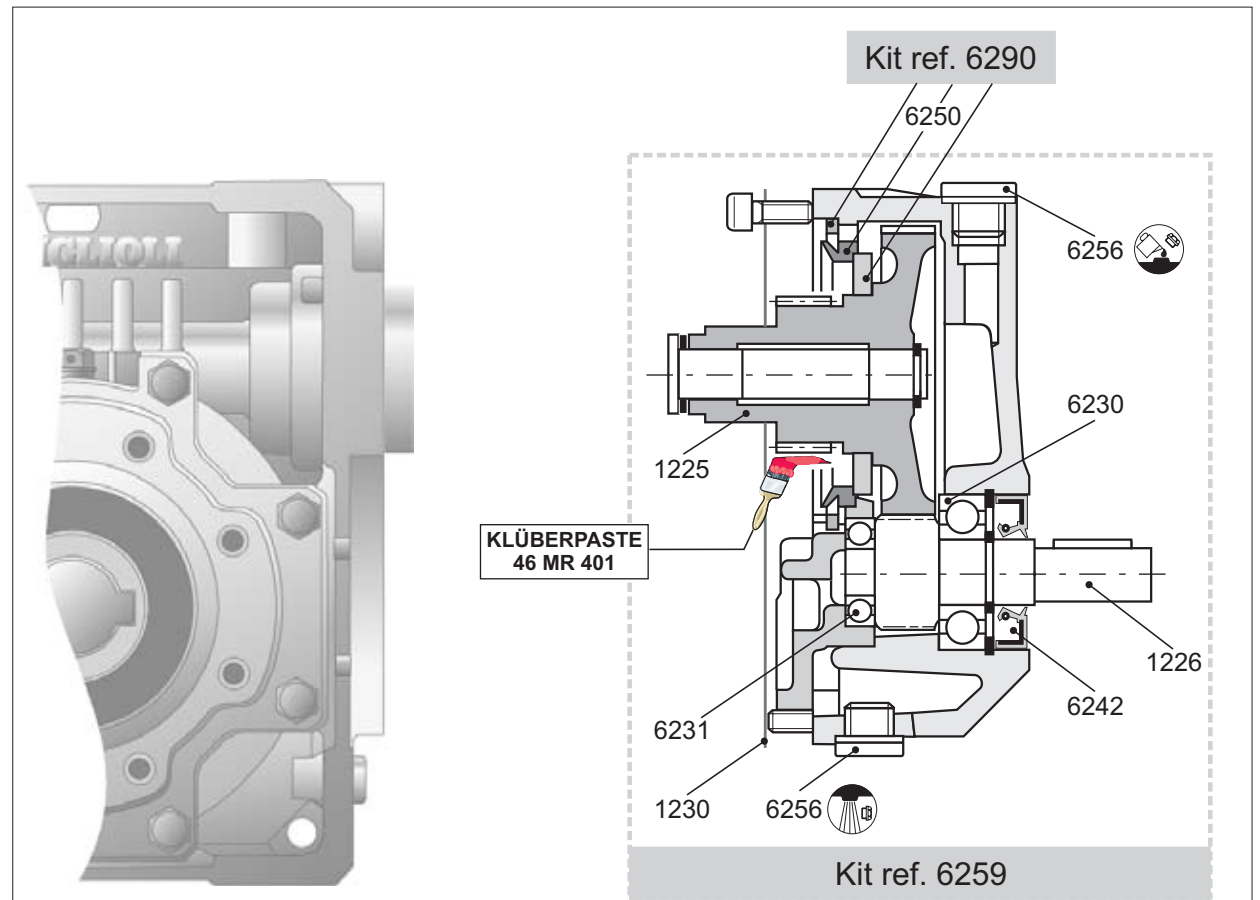
2.2.1 - Module WR_HS

2.2.1 - Módulo WR_HS

	WR 63	WR 75 - WR 86
6230	6203	6205
6231	6001	6203

	WR 63	WR 75 - WR 86
6242	17/40/7 DL	25/52/7 DL

	WR 63	WR 75 - WR 86
6256	1/4" Gas	1/4" Gas
6257	1/4" Gas	1/4" Gas





WR 63

WR 75

WR 86


2.2.2 - Modulo WR_P(IEC) B5


2.2.2 - Module WR_P(IEC) B5


2.2.2 - Módulo WR_P(IEC) B5

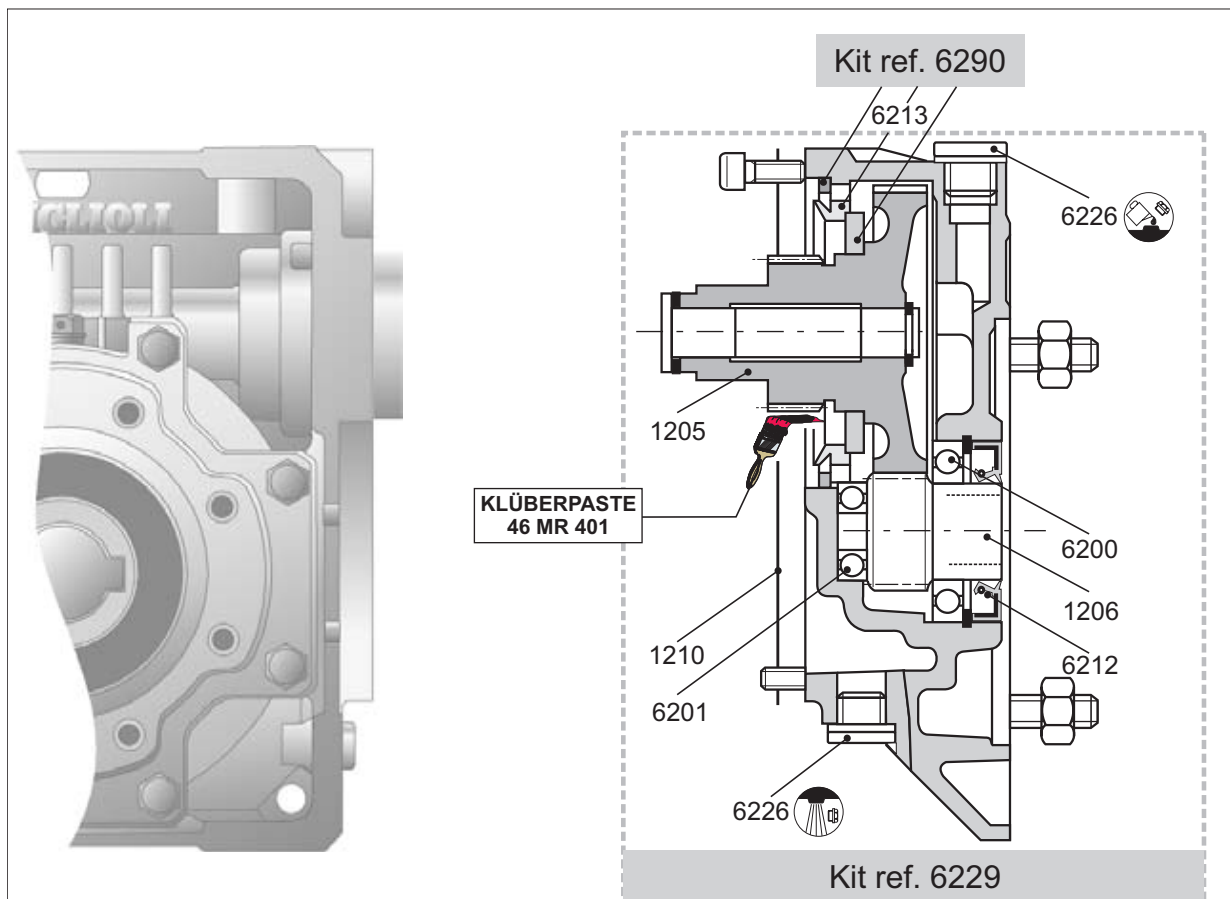
2.2.2 - Module WR_P(IEC) B5

2.2.1 - Módulo WR_P(IEC) B5

	WR 63	WR 75 - WR 86
6200	16005	16005 (P63-P71) 6206 (P80) 61908 (P90)
6201	609	609 (P63-P71) 6000 (P80-P90)

	WR 63	WR 75 - WR 86
6212	25/47/7 L	25/47/7 L (P63-P71) 30/62/7 L (P80) 40/62/7 L (P90)

	WR 63	WR 75 - WR 86
6226	1/4" Gas	1/4" Gas
6227	1/4" Gas	1/4" Gas





W 110

WR 110

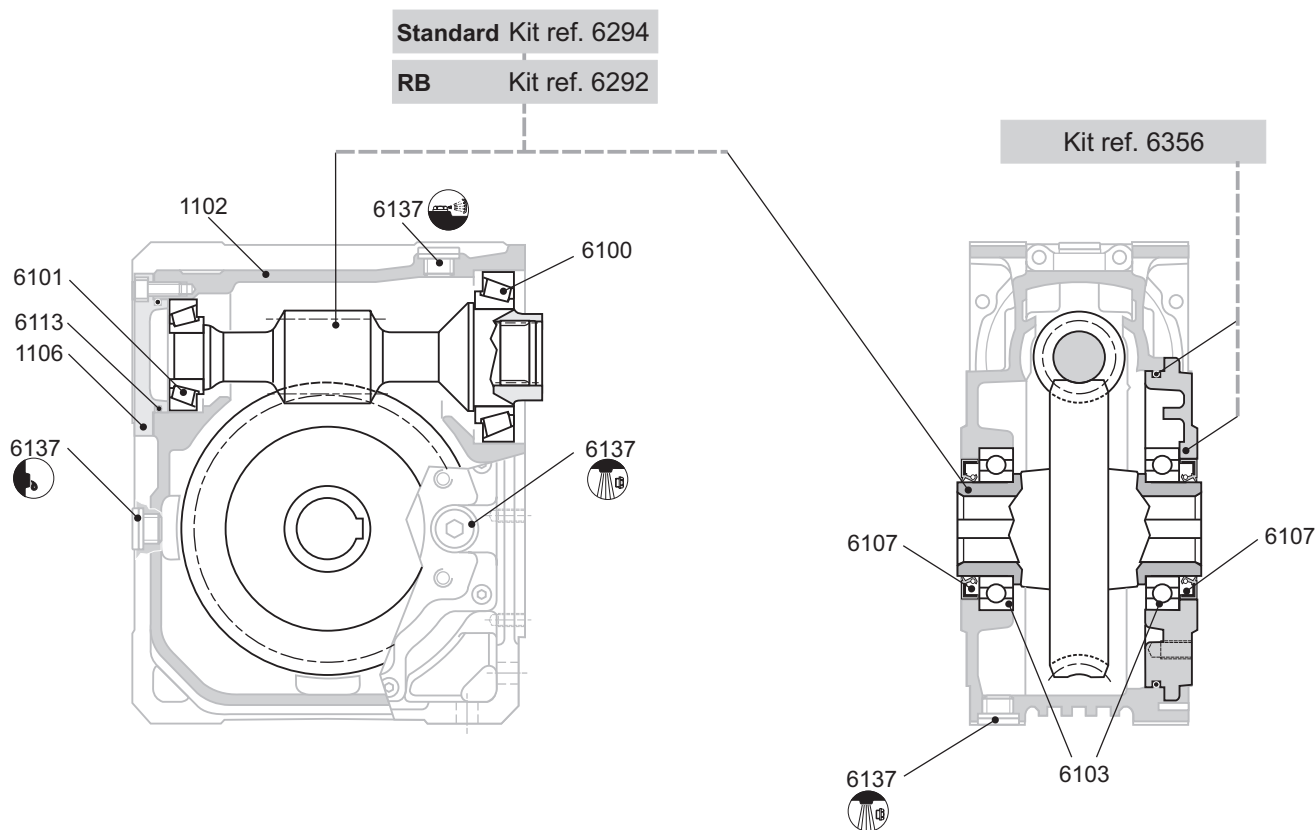
3 - MODULO BASE

3 - BASE MODULE

3 - MÓDULO BASE

3 - MODULE BASE

3 - MÓDULO BASE



Opzione RB / RB Option / Opção RB
Option RB / Opción RB

		W 110
	6100	30212
	6101	31306
	6103	6212
	6107	60/90/8 DL
	6108	30/52/10 DL
	6113	OR 3262
	6137	1/2" Gas



W 110



3.1.1 - Modulo entrata S

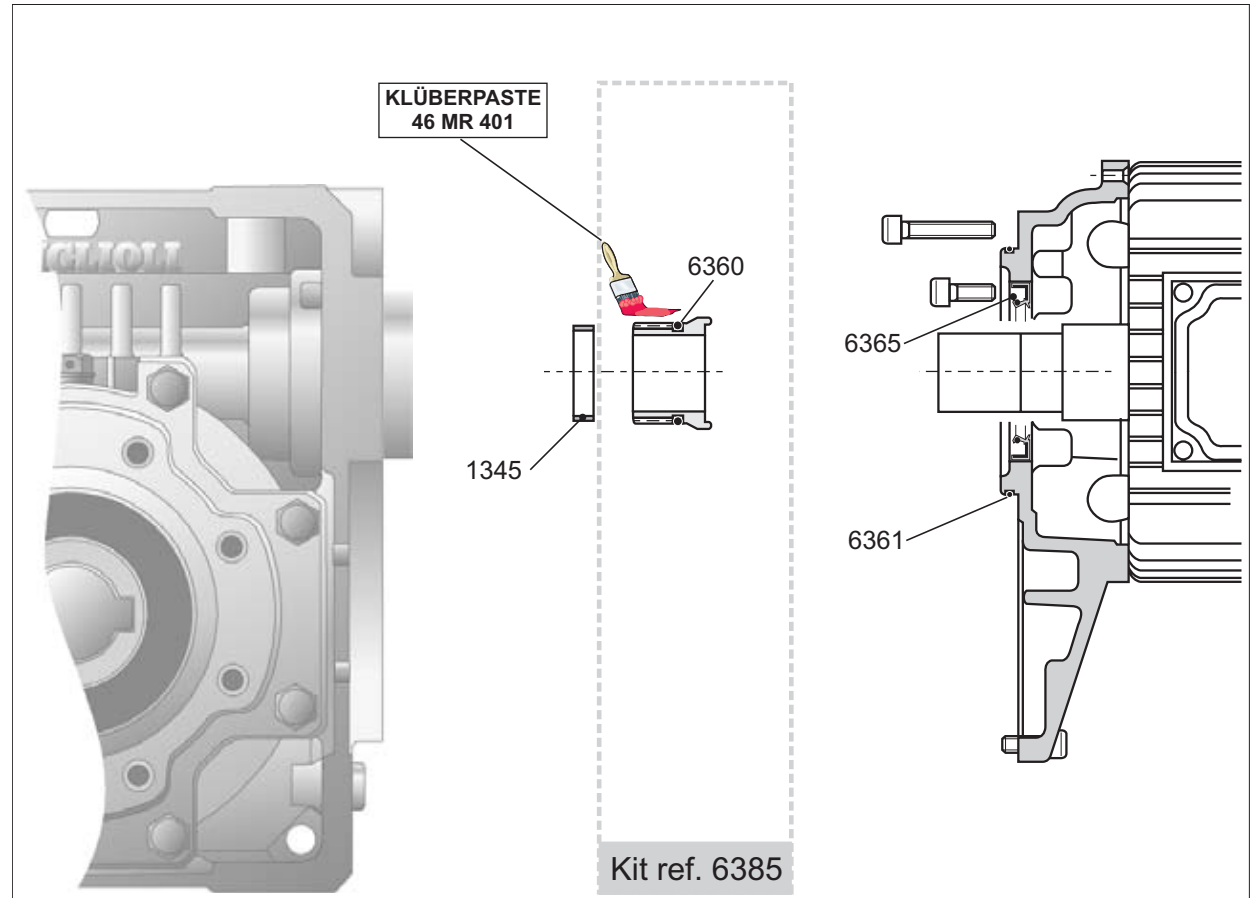
3.1.1 - S input module

3.1.1 - Módulo Entrada S

3.1.1 - Module entrée S

3.1.1 - Módulo de entrada S

	W 110
6365	55/80/8 L
	W 110
6360	OR 4150
6361	OR 2425





W 110

3.1.2 - Modulo entrata HS

3.1.2 - HS input module

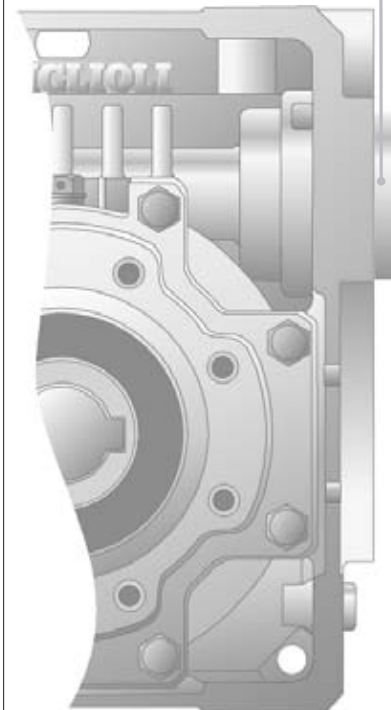
3.1.2 - Módulo Entrada HS

3.1.2 - Module entrée HS

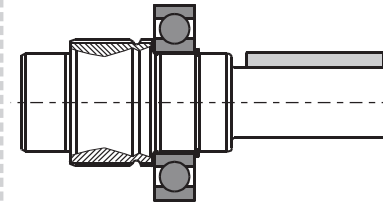
3.1.2 - Módulo de entrada HS

Standard Kit ref. 6294

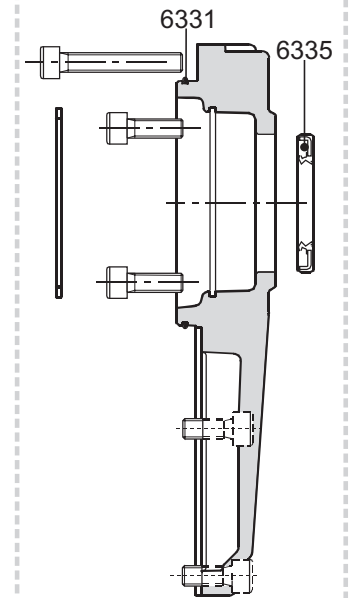
RB Kit ref. 6292



Kit ref. 6355*



Kit ref. 6356



	W 110
6335	35 x 62 x 7 DL

	W 110
6331	OR 2400



W 110

3.1.3 - Modulo entrata
P(IEC) B5

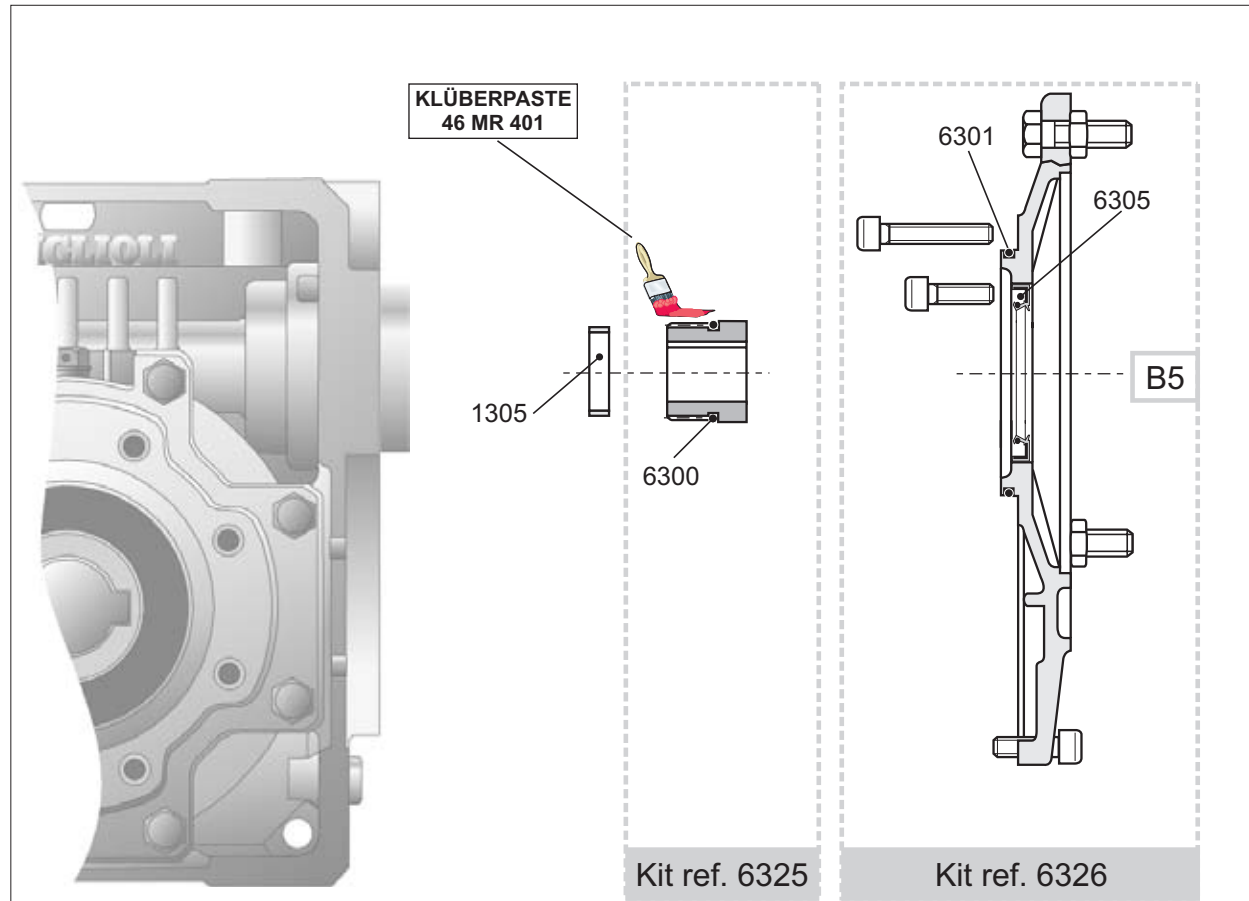
3.1.3 - Input module
P(IEC) B5

3.1.3 - Módulo Entrada
P(IEC) B5

3.1.3 - Module entrée
P(IEC) B5

3.1.3 - Módulo de entrada
P(IEC) B5

	W 110
6305	55/80/8 L
	W 110
6300	OR 4150
6301	OR 2425





W 110



3.1.4 - Modulo entrata
P(IEC) B14

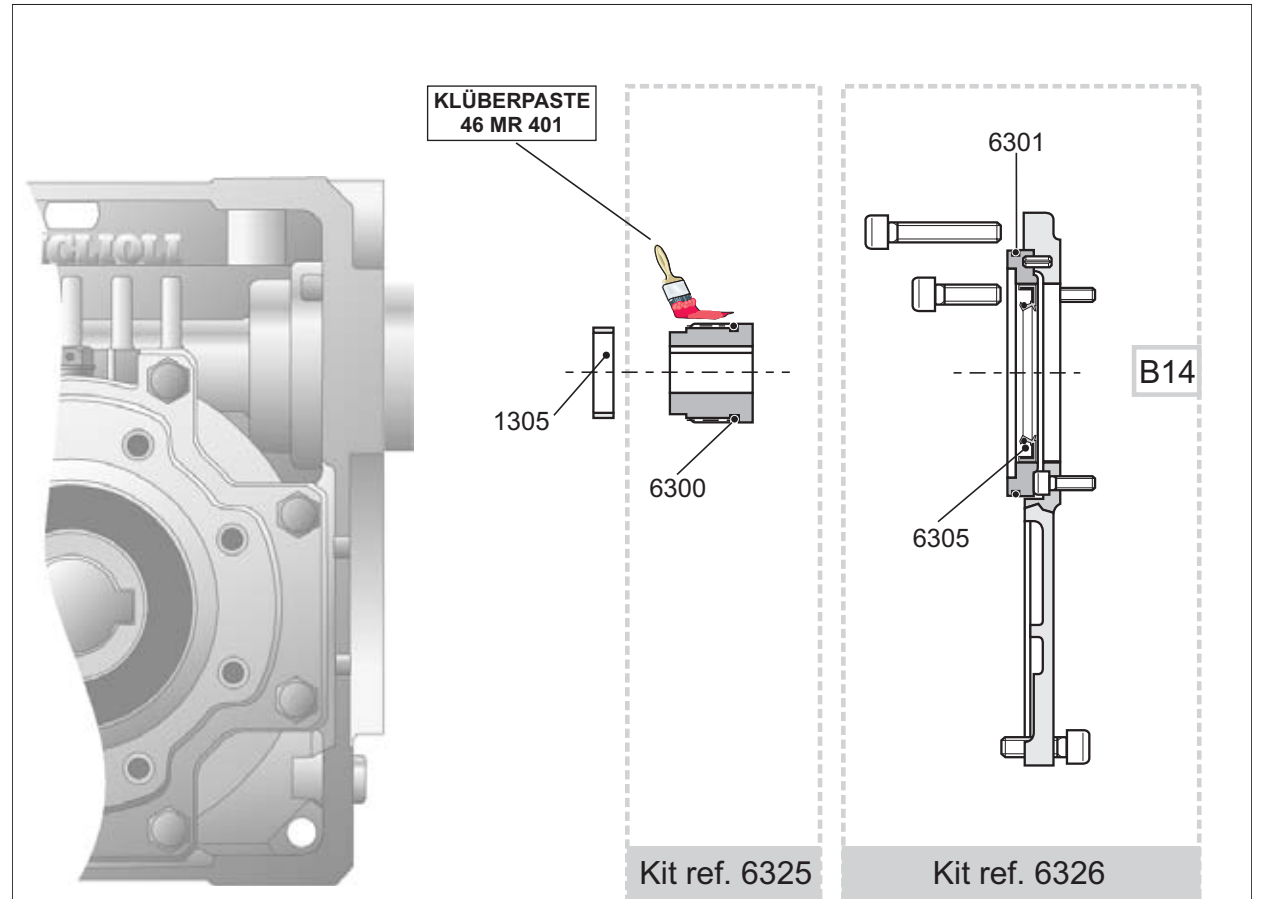
3.1.4 - Input module
P(IEC) B14

3.1.4 - Módulo Entrada
P(IEC) B14

3.1.4 - Module entrée
P(IEC) B14

3.1.4 - Módulo de entrada
P(IEC) B14

	W 110
6305	55/80/8 L
	W 110
6300	OR 4150
6301	OR 2425





WR 110

3.2.1 - Modulo WR_HS

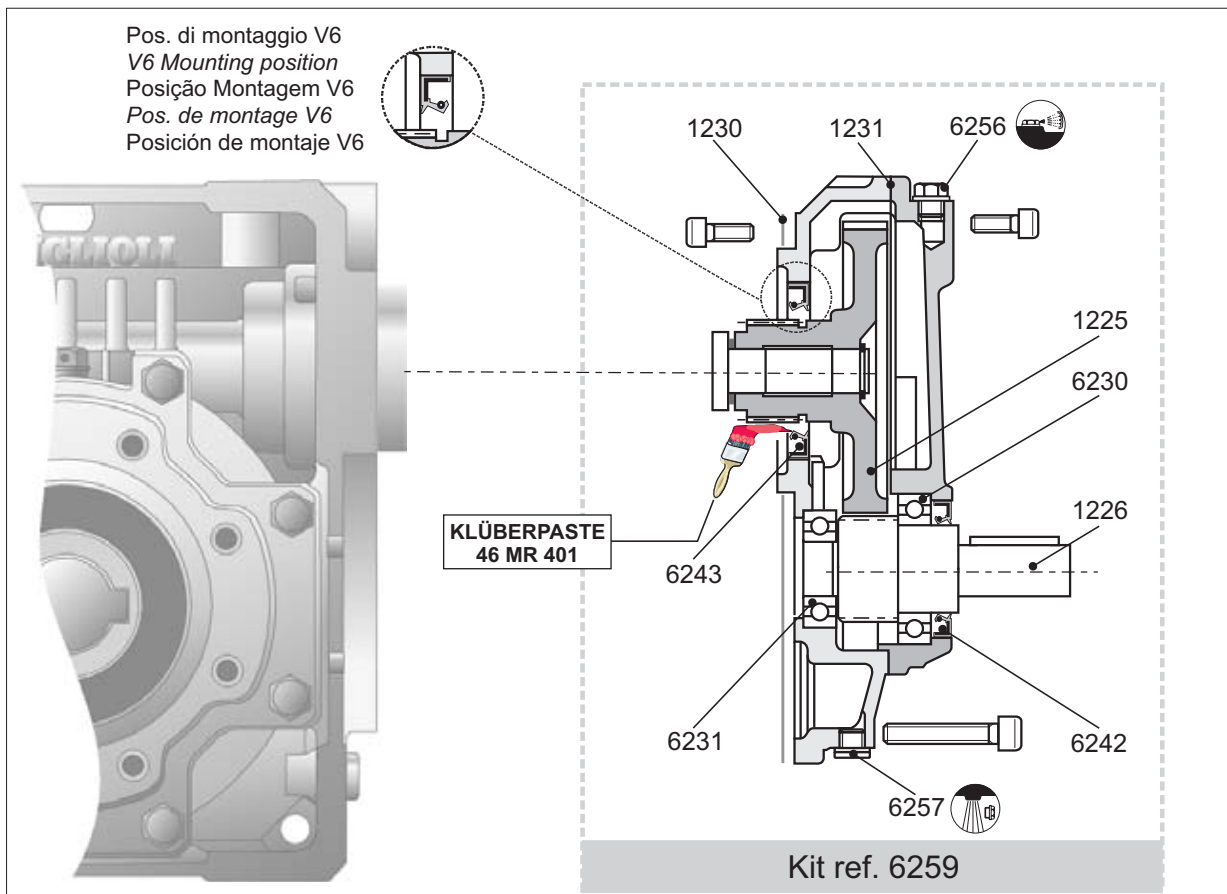
3.2.1 - Module WR_HS

3.2.1 - Módulo WR_HS

3.2.1 - Module entrée WR_HS

3.2.1 - Módulo de entrada WR_HS

	WR 110
6230	6008
6231	6205
	WR 110
6242	40/62/7 DL
6243	55/80/8 L
	WR 110
6256	1/4" Gas
6257	1/4" Gas





WR 110

3.2.2 - Modulo WR_P(IEC) B5

3.2.2 - Module WR_P(IEC) B5

3.2.2 - Módulo WR_P(IEC) B5

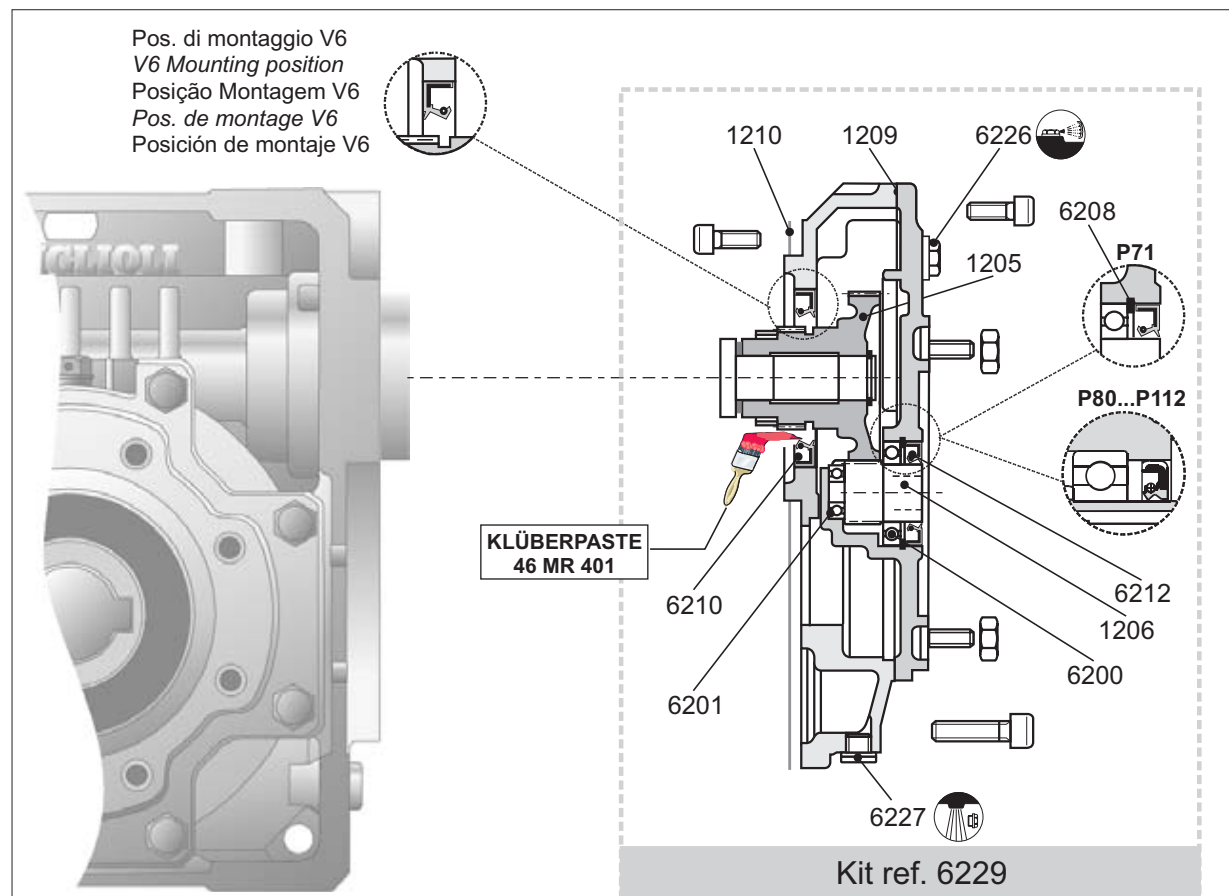
3.2.2 - Module entrée WR_P(IEC) B5

3.2.2 - Módulo de entrada WR_P(IEC) B5

	WR 110
6200	16005 (P71) 6008 (P80_P112)
6201	609 (P71) 6205 (P80_P112)

	WR 110
6210	55/80/8 L
6212	25/47/7 L (P71) 40/62/7 L (P80_P112)

	WR 110
6226	1/4" Gas
6227	1/4" Gas





W 63 ... W 86

WR 63 ... WR 86

4 - ACCESSORI

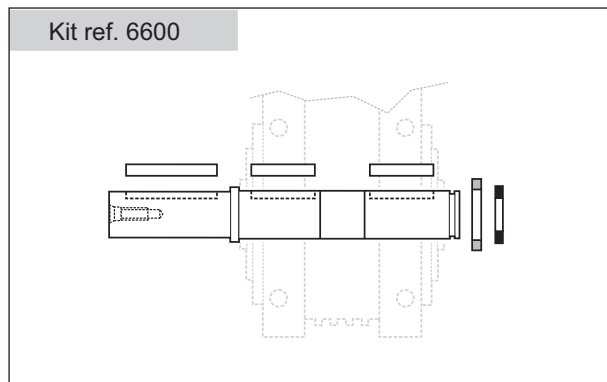
4 - ACCESSORIES

4 - ACESSÓRIOS

4 - ACCESSOIRES

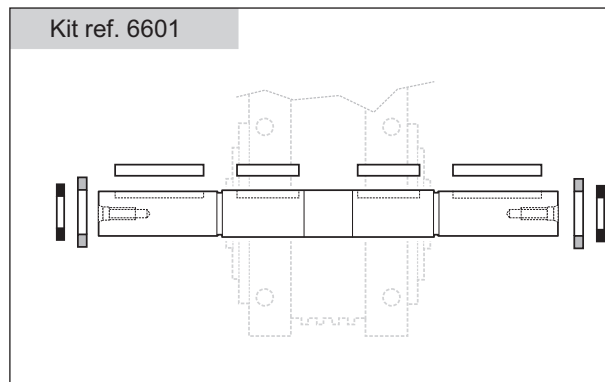
4 - ACCESORIOS

(S39)



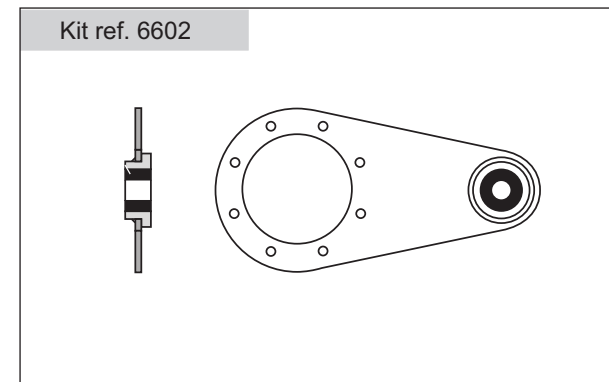
Kit albero lento semplice / *Plug-in single shaft*
Kit veio de saída simples / *Kit arbre de sortie simple*
Kit del eje lento sencillo

(S40)



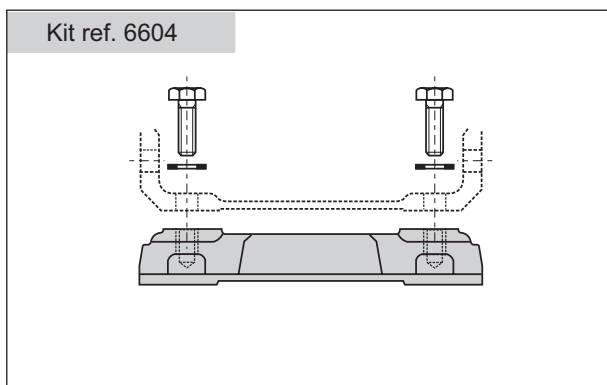
Kit albero lento doppio / *Plug-in double shaft*
Kit veio de saída duplo / *Kit arbre de sortie double*
Kit del eje lento doble

(S41)



Kit braccio di reazione / *Torque arm*
Kit braço de reacção / *Kit bras de réaction*
Kit del brazo de reacción

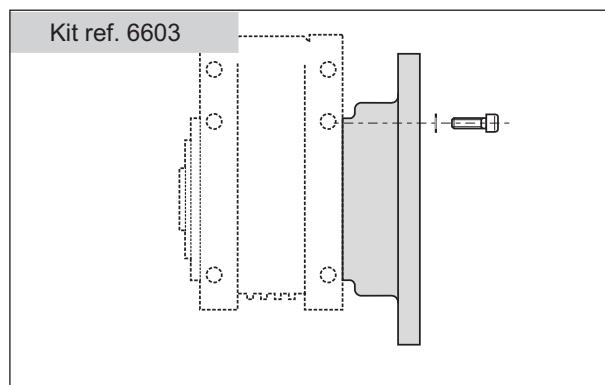
(S42)



Kit piedi KA / *VF/A interchangeability Kit*
Kit Pés KA / *Kit pattes KA / VF/A*
Kit de los pies KA

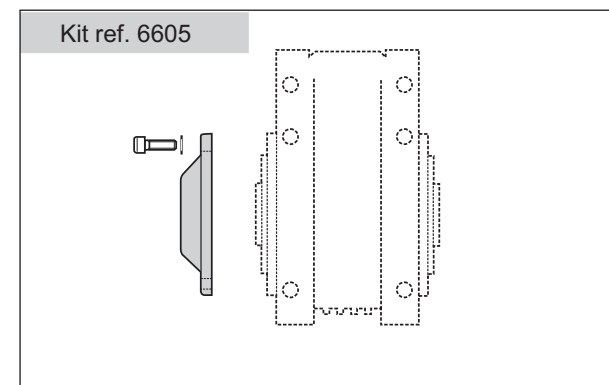
Kit piedi KV / *VF/V interchangeability Kit*
Kit Pés KV / *Kit pattes KV/ VF/V*
Kit de los pies KV

(S43)



Kit flangia / *Bolt-on flange*
Kit flange de saída / *Kit bride*
Kit de la brida

(S44)



Kit cappello di protezione / *Safety cover Kit*
Tampa de protecção / *Kit capuchon protecteur*
Kit del capuchón de protección

**W 63**

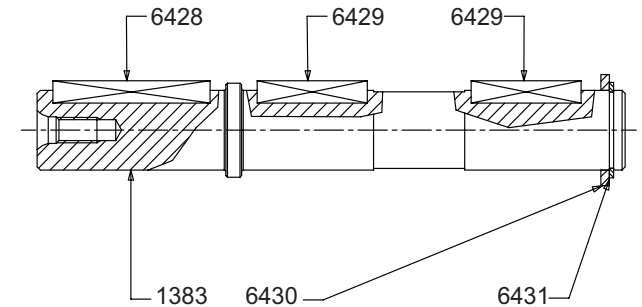
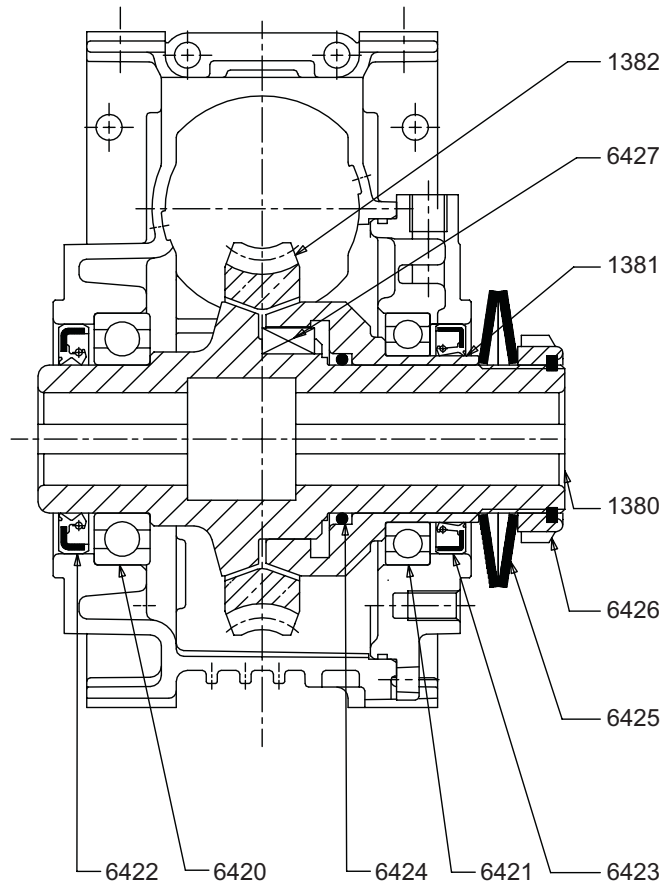
Limitatore di coppia

Torque limiter

Limitador de Binário

Limiteur de couple

Limitadores de par



W 63 L...		
	6420	6008 "FLT"
	6421	61909
	6422	40x62x7 "DL"
	6422	40x62x7 "DL"
	VITON®	
	6423	45x62x8 "DL"
	6423	45x62x8 "DL"
VITON®		
	6424	OR144
	6425	C70x41x2
	6426	M40x1.5
	6427	8x7x14 "C"
	6428	8x7x50 "A"
	6429	8x7x35 "A"
	6430	25x35x2 R
	6431	De 25

	Denominazione	Description	Denominação	Dénomination	Denominación
1380	Mozzo per limitatore	Torque limiter hub	Cubo para Limitar	Moyeu pour limiteur	Buje para limitador
1381	Boccola per limitatore	Sleeve	Casquilho Cônico para Limitar	Douille pour limiteur	Casquillo para limitador
1382	Corona	Worm wheel	Roda	Roue	Corona
1383	Albero lento sporgente	Plug-in output shaft	Veio de Saída Macho	Arbre lent solid	Eje lento saliente

**W 75****W 86****W 110**

Limitatore di coppia

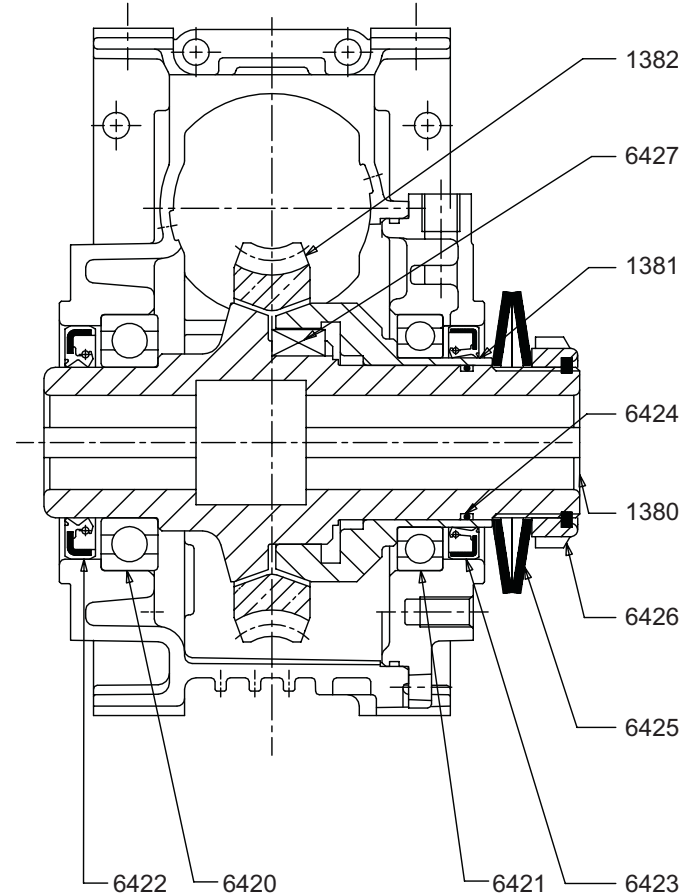
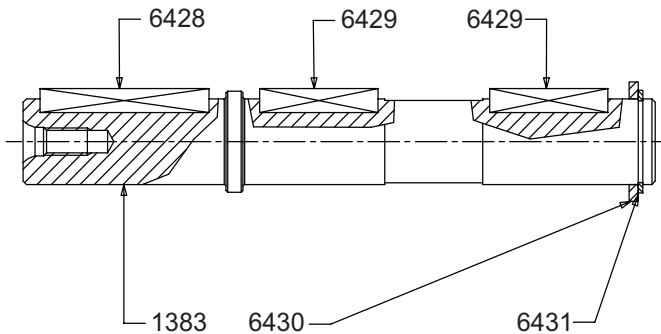
Torque limiter

Limitador de Binário

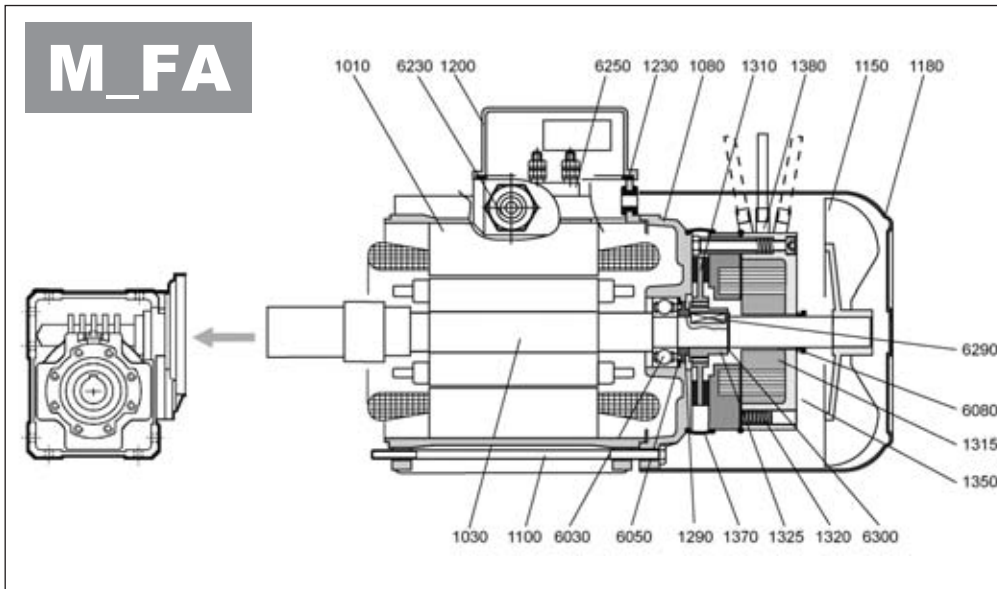
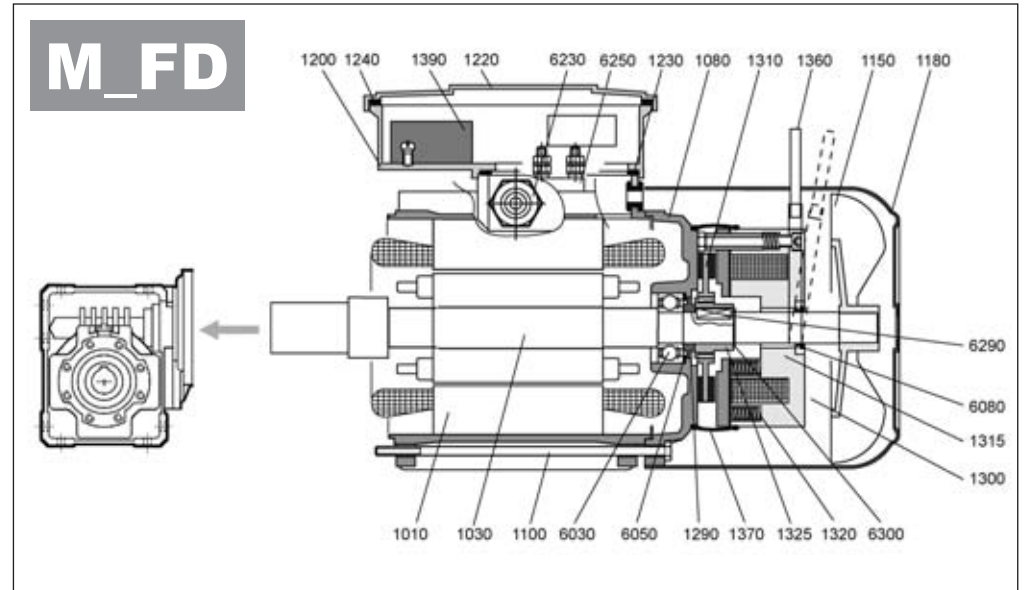
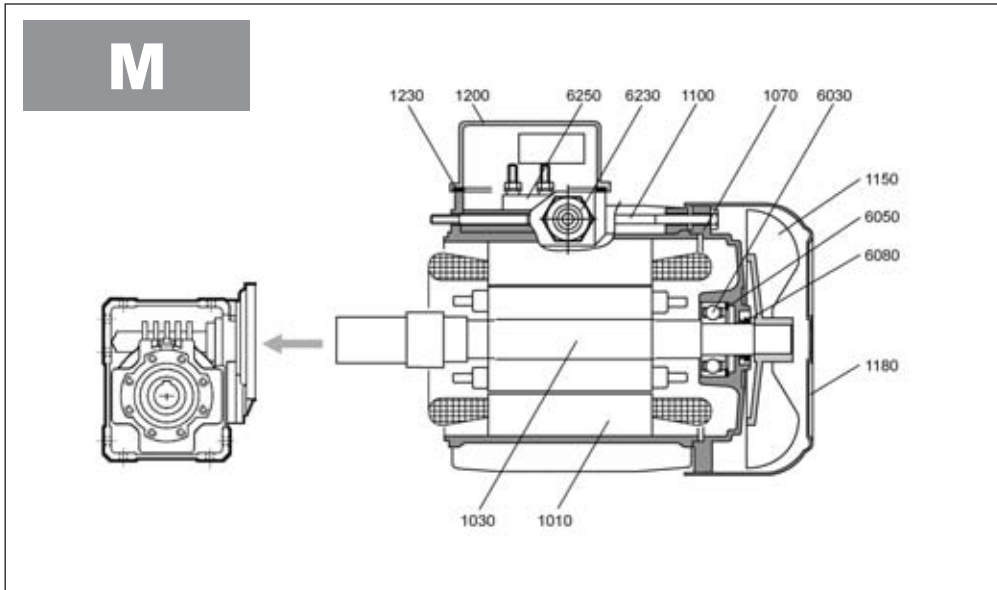
Limiteur de couple

Limitador de par

		W 63 L...	W 75 L...	W 86 L...	W 110 L...
	6420	6008 "FLT"	6010 "FLT"	6210 "FLT"	6212
	6421	61909	61911	61913	6014
	6422	40x62x7 "DL"	50x72x8 "DL"	50x80x10 "DL"	60x90x8 "DL"
	6422	40x62x7 "DL"	50x72x8 "DL"	50x80x8 "DL"	60x90x8 "DL"
	6423	45x62x8 "DL"	55x72x7 "DL"	65x80x7 "DL"	70x90x10 "DL"
	6422	45x62x8 "DL"	55x72x7 "DL"	65x80x7 "DL"	70x90x8 "DL"
	6424	OR144	OR2162	OR2212	OR2224
	6425	C70x41x2	C90x46x2.5	C112x57x3	C125-61-5
	6426	M40x1.5	M45x1.5	M55x1.5	M60x1.5
	6427	8x7x14 "C"	0x8x20 "C"	14x9x20 "C"	22X9X22 "C"
	6428	8x7x50 "A"	8x7x50 "A"	10x8x50 "A"	12x8x60 "A"
	6429	8x7x35 "A"	8x7x40 "A"	10x8x40 "A"	12x8x45 "A"
	6430	25x35x2 R	30x42X2 R	35x45x2.5 R	42x52x5.5 R
	6431	De 25	De30	De 35	De 42

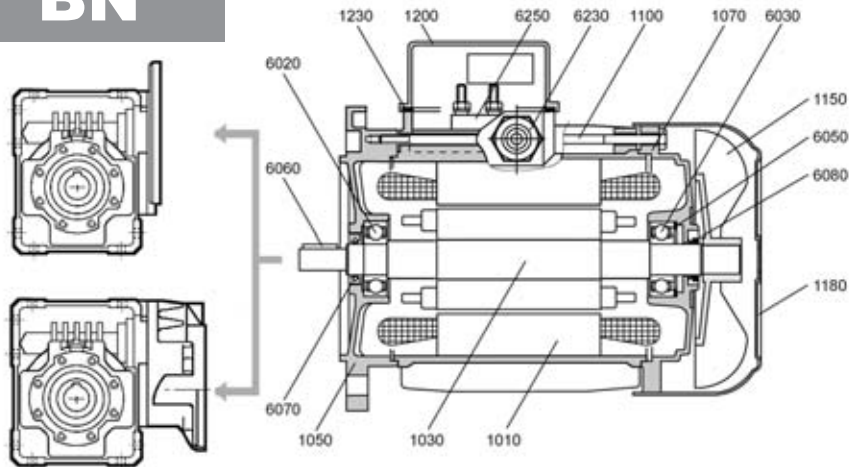


	Denominazione	Description	Denominação	Dénomination	Denominación
1380	Mozzo per limitatore	<i>Torque limiter hub</i>	Cubo para Limitar	<i>Moyeu pour limiteur</i>	Buje para limitador
1381	Boccola per limitatore	<i>Sleeve</i>	Casquillo Cónico para Limitar	<i>Douille pour limiteur</i>	Casquillo para limitador
1382	Corona	<i>Worm wheel</i>	Roda	<i>Roue</i>	Corona
1383	Albero lento sporgente	<i>Plug-in output shaft</i>	Veio de Saída Macho	<i>Arbre lent solid</i>	Eje lento saliente

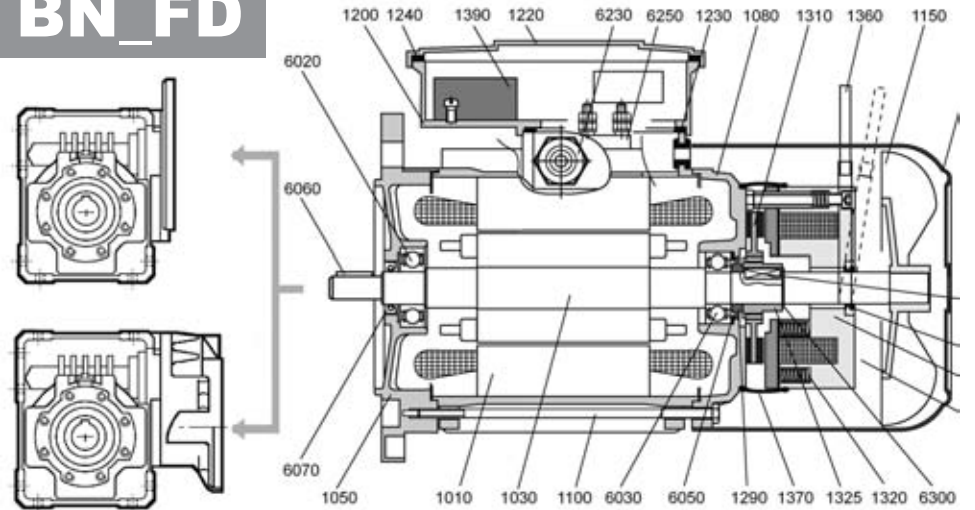


M	ref.	Denominazione	Description	Denominação	Dénomination	Denominación
M M_FD M_FA	1010	Statore	<i>Stator</i>	Estátor	<i>Stator</i>	Estátor
	1030	Rotore	<i>Rotor</i>	Rotor	<i>Rotor</i>	Rotor
	1100	Tiranti	<i>Tie-rods</i>	Tirantes	<i>Entretoises</i>	Varillas
	1150	Ventola	<i>Fan</i>	Ventilador	<i>Ventilateur</i>	Ventilador
	1180	Copriventola	<i>Fan cowl</i>	Tampa do ventilador	<i>Cache-ventilateur</i>	Cubreventilador
	1200	Scatola coprimorsettiera	<i>Conduit box</i>	Caixa de Bornes	<i>Boîte cache-bornes</i>	Carcasa de la caja de bornes
	1230	Guarnizione scat. coprimors.	<i>Conduit box gasket</i>	Junta de Caixa de Bornes	<i>Joint de la boîte à bornes</i>	Junta de la carcasa de la caja de bornes
	6030	Cuscinetto	<i>Bearing</i>	Rolamento	<i>Roulement</i>	Cojinete
	6050	Anello di compensazione	<i>Compensation ring</i>	Anilha de Compensação	<i>Bague de compensation</i>	Anillo de compensación
	6080	Anello V-RING	<i>V-ring</i>	Anel V-Ring	<i>Bague V-ring</i>	Anillo V-ring
	6230	Pressacavo	<i>Cable gland</i>	Bossim	<i>Presse-étoupe</i>	Prensacable
6250	Morsettiera	<i>Terminal board</i>	Placa de Bornes	<i>Plaque à bornes</i>	Caja de bornes	
M	1070	Scudo	<i>Rear shield</i>	Tampa	<i>Bouclier</i>	Protección
M_FD M_FA	1080	Scudo per mot. autofrenante	<i>Shield for brake motor</i>	Tampa para Motor Freio	<i>Bouclier pour moteur frein</i>	Protección para motor autofrenante
	1290	Distanziale	<i>Spacer ring</i>	Distanciador	<i>Entretoise</i>	Distanciador
	1360	Kit leva di sblocco	<i>Brake release kit</i>	Kit de Desbloqueio	<i>Kit levier déblocage</i>	Kit de la palanca de desbloqueo
	1370	Kit guarnizioni freno	<i>Water/dust guard</i>	Kit de Protecção de Disco	<i>Kit bagues frein</i>	Kit de las guarniciones del freno
	6290	Linguetta (mozzo freno)	<i>Key (brake hub)</i>	Chaveta	<i>Clavette (moyeu frein)</i>	Chaveta (cubo del freno)
	6300	Anello seeger	<i>Circlip</i>	Anel Seeger	<i>Circlip</i>	Anillo Seeger
M_FD	1220	Coperchio scat.coprimorsett.	<i>Conduit box lid</i>	Tampa de Caixa de Bornes	<i>Couvercle boîte à bornes</i>	Tapa de la carcasa de la caja de bornes
	1240	Guarniz. coperchio coprim.	<i>Conduit box gasket</i>	Junta de Caixa de Bornes	<i>Joint du couvercle de la boîte à bornes</i>	Junta de la tapa de la caja de bornes
	1300	Freno c.c. tipo FD	<i>d.c. brake type FD</i>	Freio CC Tipo FD	<i>Frein c.c type FD</i>	Freno cc tipo FD
	1390	Raddrizzatore	<i>ac/dc rectifier</i>	Rectificador	<i>Redresseur</i>	Rectificador
M_FA	1350	Freno c.a. tipo FA	<i>a.c. brake type FA</i>	Freio CA Tipo FA	<i>Frein c.a. type FA</i>	Freno ca tipo FA

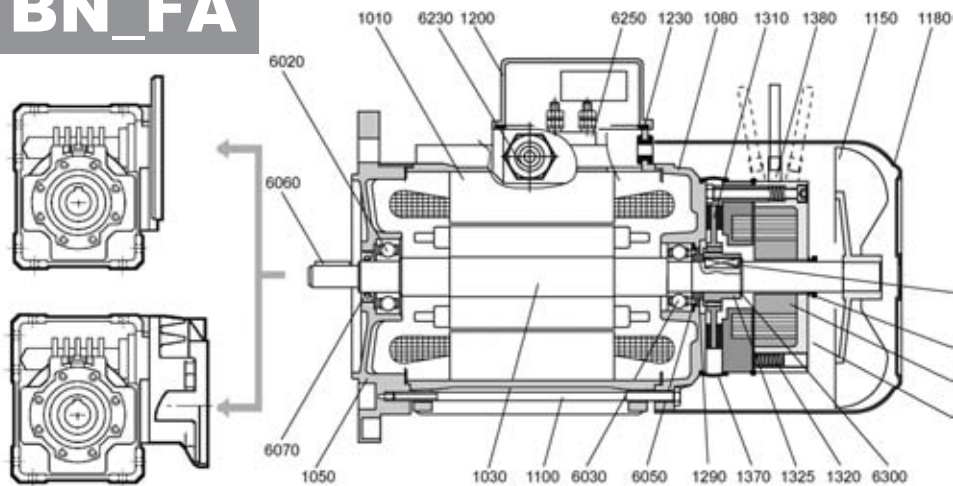
BN



BN_FD



BN_FA



BN	ref.	Denominazione	Description	Denominação	Dénomination	Denominación
BN BN_FD BN_FA	1010	Statore	<i>Stator</i>	Estátor	<i>Stator</i>	Estátor
	1030	Rotore	<i>Rotor</i>	Rotor	<i>Rotor</i>	Rotor
	1050	Flangia (B5/B14)	<i>Flange (B5/B14)</i>	Flange (B5/B14)	<i>Bride (B5/B14)</i>	Brida (B5/B14)
	1100	Tiranti	<i>Tie-rods</i>	Tirantes	<i>Entretoises</i>	Varillas
	1150	Ventola	<i>Fan</i>	Ventilador	<i>Ventilateur</i>	Ventilador
	1180	Copriventola	<i>Fan cowl</i>	Tampa do ventilador	<i>Cache-ventilateur</i>	Cubreventilador
	1200	Scatola coprimorsettiera	<i>Conduit box lid</i>	Caixa de Bornes	<i>Boîte cache-bornes</i>	Carcasa de la caja de bornes
	1230	Guarnizione scat. coprimors.	<i>Conduit box gasket</i>	Junta de Caixa de Bornes	<i>Joint de la boîte à bornes</i>	Junta de la carcasa de la caja de bornes
	6020	Cuscinetto	<i>Bearing</i>	Rolamento	<i>Roulement</i>	Cojinete
	6030	Cuscinetto	<i>Bearing</i>	Rolamento	<i>Roulement</i>	Cojinete
	6050	Anello di compensazione	<i>Compensation ring</i>	Anilha de Compensação	<i>Bague de compensation</i>	Anillo de compensación
	6060	Linguetta	<i>Key</i>	Chaveta	<i>Clavette</i>	Chaveta
	6070	Anello di tenuta	<i>Oil seal</i>	Retentor	<i>Bague d' étanchéité</i>	Anillo de estanqueidad
	6080	Anello V-RING	<i>V-ring</i>	Anel V-Ring	<i>Bague V-ring</i>	Anillo V-ring
	6230	Pressacavo	<i>Cable gland</i>	Bossim	<i>Presse-étoupe</i>	Prensacable
6250	Morsettiera	<i>Conduit box</i>	Placa de Bornes	<i>Plaque à bornes</i>	Caja de bornes	
BN	1070	Scudo	<i>Rear shield</i>	Tampa	<i>Bouclier</i>	Protección
BN_FD BN_FA	1080	Scudo per mot. autofrenante	<i>Shield for brake motor</i>	Tampa para Motor Freio	<i>Bouclier pour moteur frein</i>	Protección para motor autofrenante
	1290	Distanziale	<i>Spacer ring</i>	Distanciador	<i>Entretoise</i>	Distanciador
	1360	Kit leva di sblocco	<i>Brake release kit</i>	Kit de Desbloqueio	<i>Kit levier déblocage</i>	Kit de la palanca de desbloqueo
	1370	Kit guarnizioni freno	<i>Kit brake seals</i>	Kit de Protecção de Disco	<i>Kit bagues frein</i>	Kit de las guarniciones del freno
	6290	Linguetta (mozzo freno)	<i>Key (brake hub)</i>	Chaveta	<i>Clavette (moyeu frein)</i>	Chaveta (cubo del freno)
6300	Anello elastico	<i>Circlip</i>	Anel Seeger	<i>Circlip</i>	Anillo elástico	
BN_FD	1220	Coperchio scat.coprimorsett.	<i>Conduit box lid</i>	Tampa de Caixa de Bornes	<i>Couvercle boîte à bornes</i>	Tapa de la carcasa de la caja de bornes
	1240	Guarniz. coperchio coprim.	<i>Conduit box gasket</i>	Junta de Caixa de Bornes	<i>Joint du couvercle de la boîte à bornes</i>	Junta de la tapa de la caja de bornes
	1300	Freno c.c. tipo FD	<i>d.c. brake type FD</i>	Freio CC Tipo FD	<i>Frein c.c type FD</i>	Freno cc tipo FD
	1390	Raddrizzatore	<i>ac/dc rectifier</i>	Rectificador	<i>Redresseur</i>	Rectificador
BN_FA	1350	Freno c.a. tipo FA	<i>a.c. brake type FA</i>	Freio CA Tipo FA	<i>Frein c.a. type FA</i>	Freno ca tipo FA

Opzioni motori elettrici:

Electric motors options:

Opções de motores eléctricos:

Options moteurs électriques:

Opciones de los motores eléctricos:

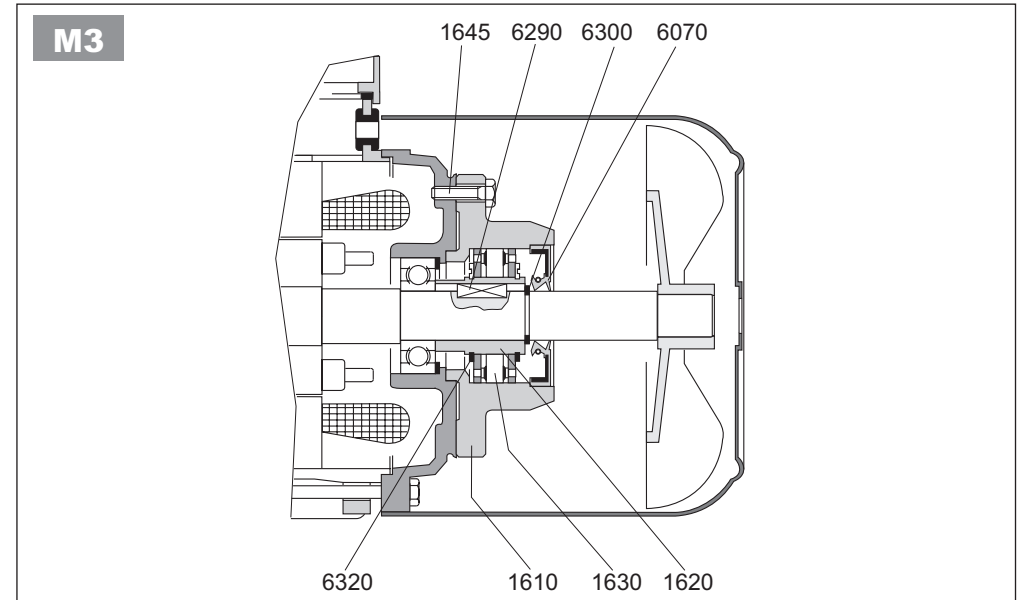
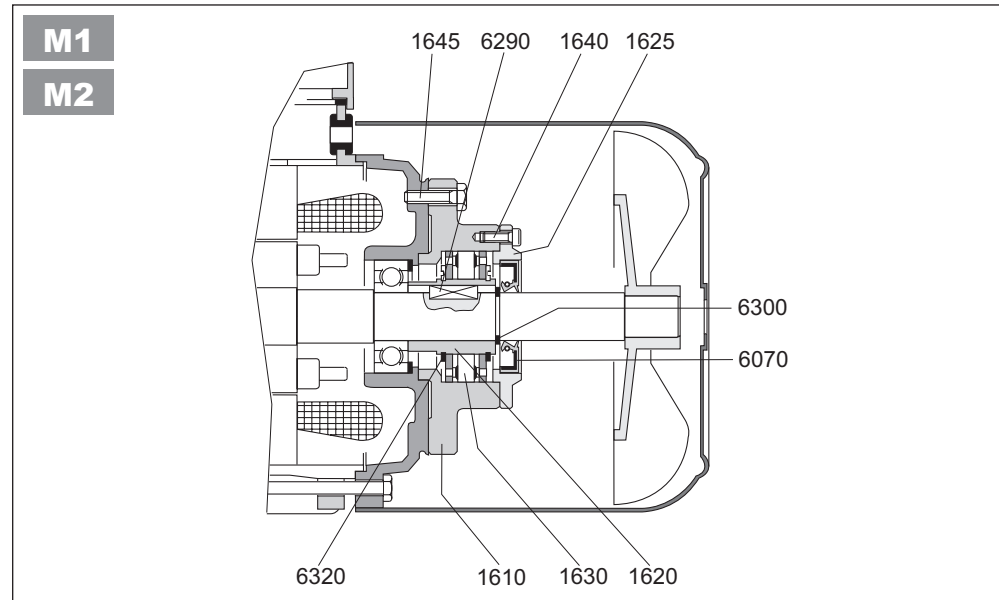
Antiritorno

Back stop

Anti-retorno

Anti-retour

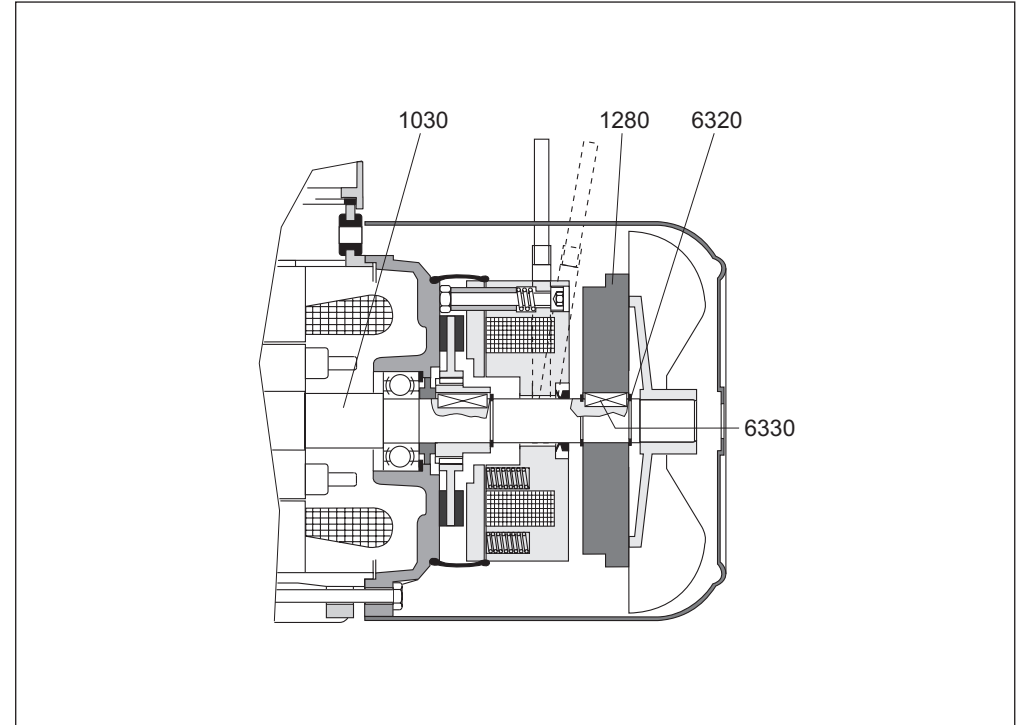
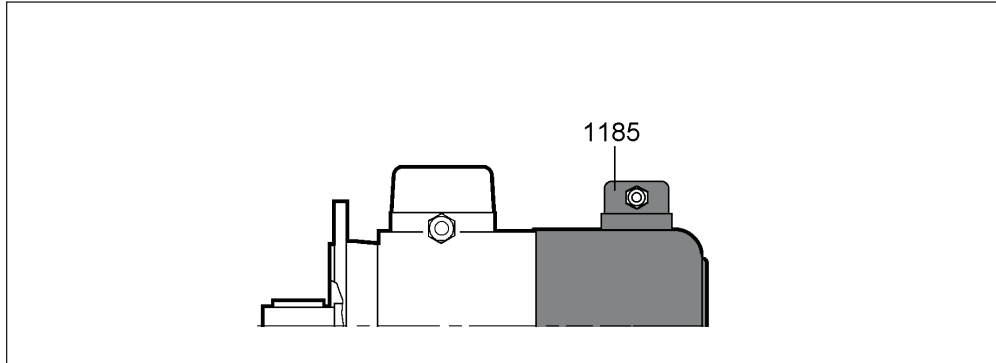
Antirretorno



	ref.	Denominazione	Description	Denominação	Dénomination	Denominación
M1 - M2 - M3	1610	Boccola esterna	External bushing	Bucola Externa	Douille externe	Casquillo exterior
	1620	Boccola interna	Internal bushing	Bucola Interna	Douille interne	Casquillo interior
	1630	Ruota libera	Freewheel	Roda Livre	Roue libre	Rueda interior
	1645	Vite di fissaggio	Bolt	Parafuso de fixaç�o	Vis de fixation	Tornillo de fijaci�n
	6070	Anello di tenuta	seal ring	Retentor	Joint d'�tanch�it�	Anillo de estanqueidad
	6290	Linguetta	Key	Chaveta	Clavette	Chaveta
	6300	Anello elastico	Circlip	Anel Seeger	Circlip	Anillo el�stico
	6320	Anello elastico	Circlip	Anel Seeger	Circlip	Anillo el�stico
M1 - M2	1625	Cappello	Cap	Proteç�o	Capuchon	Capuch�n
	1640	Vite di fissaggio	Screw	Parafuso de fixaç�o	Vis de fixation	Tornillo de fijaci�n

**Servoventilatore / Separate supply forced ventilation
Servoventilador / Servo-ventilateur / Servoventilador**

**Volano / Flywheel
Volante / Volant / Volante**



		V - Hz	In [A] 50/60 Hz
BN 71	M1	1x 230V - 50/60 Hz	0.14
BN 80	M2		0.14
BN 90			0.25
BN 100	M3		0.25
BN 112	M4S	3x 230/400 V - 50/60 Hz	0.26/0.15
BN 132	M4L		0.38/0.22

	ref.	Denominazione	Description	Denominação	Dénomination	Denominación
Servoventilatore / Forced cooling / Servoventilador / Servo-ventilateur / Servoventilador						
M - BN	1185	Servoventilatore	Forced cooling	Servoventilador	Servo-ventilateur	Servoventilador
Volano / Flywheel / Volante / Volant / Volante						
BN_FA BN_FD	1030	Albero motore	Motor shaft	Eixo do motor	Arbre moteur	Cigüeñal
	1280	Volano	Flywheel	Volante	Volant	Volante
	6320	Anello elastico	Circlip	Anel Seeger	Circlip	Anillo elástico
	6330	Linguetta	Key	Chaveta	Clavette	Chaveta

R0

Questa pubblicazione annulla e sostituisce ogni precedente edizione o revisione. Ci riserviamo il diritto di apportare modifiche senza preavviso. È vietata la produzione anche parziale senza autorizzazione.

This publication supersedes and replaces any previous edition and revision. We reserve the right to implement modifications without notice. This catalogue cannot be reproduced, even partially, without prior consent.

Esta publicação cancela e substitui todas as edições ou revisões anteriores. Reservamo-nos o direito de fazer modificações sem aviso prévio. É vedada a reprodução, ainda que parcial, sem autorização.

Cette publication annule et remplace toutes les autres précédentes. Nous nous réservons le droit d'apporter toutes modifications à nos produits. La reproduction et la publication partielle ou totale de ce catalogue est interdite sans notre autorisation.

Esta publicación anula y sustituye todas las ediciones o revisiones anteriores. Queda reservado el derecho de aportar modificaciones sin previo aviso. Se prohíbe la reproducción incluso parcial sin autorización expresa.



W

www.bonfiglioli.com

 **BONFIGLIOLI**