

# TRASMITAL-KYB



## MOTORIDUTTORI PER TRASLAZIONE DI MINIESCAVATORI E ESCAVATORI

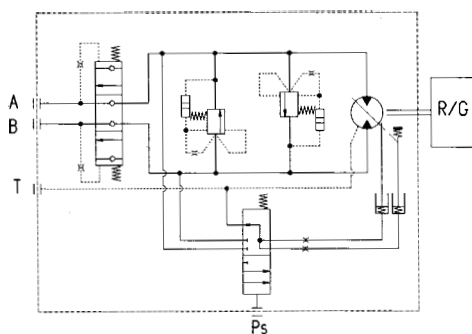
### Serie 700CK

#### CARATTERISTICHE TECNICHE E COSTRUTTIVE

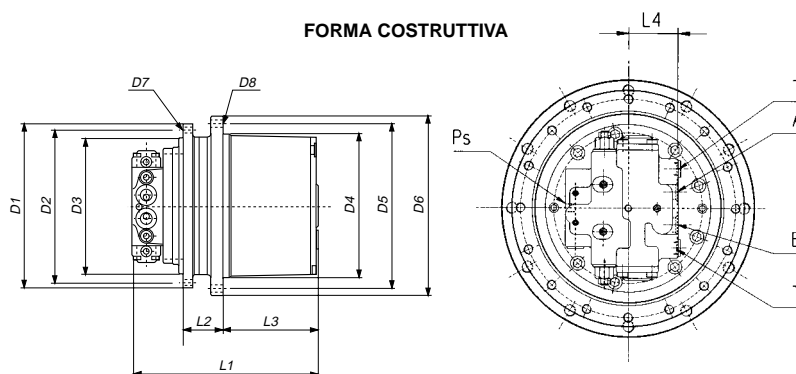
- Grandezze per coppie in uscita fino a 85.000 Nm.
- Pressioni di comando fino a 350 bar.
- Portate fino a 250 l/min.
- Applicabili a macchine con peso fino a 45 tonnellate.
- Disegno molto compatto, elevato rapporto coppia d'uscita/prestazioni.
- Riduttori epicicloidali a corpo rotante: 2, 3 stadi di riduzione.
- Corpo rotante con flangia di grande diametro per il fissaggio delle ruote motrici.
- Motori idraulici a cilindrata variabile su 2 punti per ottenere una doppia gamma di velocità.
- Motori idraulici completi di:
  - valvole freno, valvole di massima pressione, freno statico a dischi in bagno d'olio ad apertura idraulica, comandato internamente dal motore (non necessita di comando idraulico indipendente).
- Ingranaggi a profilo del dente corretto, cementati e temprati.
- Cuscinetti di grande capacità per assorbire i notevoli carichi radiali, assiali e gli urti.
- Guarnizioni frontali totalmente sicure all'impiego.
- I riduttori hanno lubrificazione separata dai motori idraulici.



Tipo	Coppia massima	Cilindrata motore MAX/MIN	Pressione massima bar	Portata massima l/min	Press. min. com. cambio cilindrata bar	Coppia frenante sul motore	Rapporti 1:	Peso Kg	Peso indicativo macchina ton
	Nm					Nm			
700 C2 K	1200	12 - 5,5	210	20	6	25	32 - 37	20	1,6
700/2 C2 K	1900	18 - 9	210	30	6	25	36	25	2
701 C2 K	2500	18 - 11,6	210	35	6	25	37 - 53	25	3
702 C2 K	3500	26,3 - 13,4	250	45	6	40	35 - 53	35	4
704 C2 K	5000	33,8 - 19	250	60	6	40	46	60	5,5
705 C2 K	9000	44,1 - 23,5	290	75	6	50	42 - 53	70	7
706 C3 K	12500	44,1 - 23,6	290	115	10	50	79	80	9
708 C2 K	20000	87,3 - 50,4	350	150	10	240	40	160	13
709 C3 K	30000	87,3 - 50,4	350	150	10	400	53 - 74	225	18
710 C3 K	36000	138 - 77	350	250	10	400	49 - 75	230	22
713 C3 K	60000	153 - 96,6	350	250	10	400	74 - 97	300	35
715 C3 K	85000	153 - 96,6	350	250	10	400	108 - 156	380	45



#### FORMA COSTRUTTIVA



Tipo	Dimensioni														
	D1	D2	D3	D4	D5	D6	D7	D8	L1	L2	L3	L4	A-B	T	Ps
700 C2 K	175	155	140	140	155	175	M 10x1,5 n° 8	M 10x1,5 n° 8	202	45	93	40	1/4"	1/4"	1/4"
700/2 C2 K	190	170	150	160	180	200	M 10x1,5 n° 8	M 10x1,5 n° 8	223	40	108	39	3/8"	1/4"	1/4"
701 C2 K	215	192	165	190	215	240	M 12x1,75 n° 9	M 12x1,75 n° 9	300	50	125	45	1/2"	1/4"	1/4"
702 C2 K	215	192	165	204	232	255	M 12x1,75 n° 9	M 12x1,75 n° 9	285	70	115	45	1/2"	1/4"	1/4"
704 C2 K	264	240	200	230	262	286	M 14x2 n° 9	M 14x2 n° 9	345	68	167	46	1/2"	3/8"	1/4"
705 C2 K	268	244	210	230	260	286	M 14x2 n° 12	M 14x2 n° 12	340	75	144	50	1/2"	3/8"	1/4"
706 C3 K	308	280	246	280	330	370	M 16x2 n° 20	M 16x2 n° 12	412	100	193	50	1/2"	3/8"	1/4"
708 C2 K	350	320	280	350	400	435	M 16x2 n° 14	M 20x2,5 n° 16	435	91	217	84	3/4"	1/2"	1/4"
709 C3 K	375	340	300	350	400	435	M 20x2,5 n° 16	M 20x2,5 n° 16	470	99,5	245	84	3/4"	1/2"	1/4"
710 C3 K	375	340	300	350	400	435	M 20x2,5 n° 16	M 20x2,5 n° 16	520	91	253	90	1"	1/2"	1/4"
713 C3 K	480	440	380	410	455	490	M 24x3 n° 18	M 20x2,5 n° 24	570	100	278	90	1"	1/2"	1/4"
715 C3 K	500	460	420	460	510	550	M 20x2,5 n° 24	M 20x2,5 n° 24	605	130	315	90	1"	1/2"	1/4"



BONFIGLIOLI RIDUTTORI S.p.a.

Divisione TRASMITAL BONFIGLIOLI  
Via E. Mattei 12 - Z.I. Villa Selva 47100 FORLÌ  
Tel. 0543789111 - Fax 0543789245 - 0543789242  
E-mail: trasmital@bonfiglioli.com

Sede Legale:  
Via Giovanni XXIII, 7/a - 40012 Lippo di Calderara di Reno (Bologna)  
Tel. 0516473111 - Fax 0516473126  
E-mail: bonfiglioli@bonfiglioli.com

www.bonfiglioli.com

